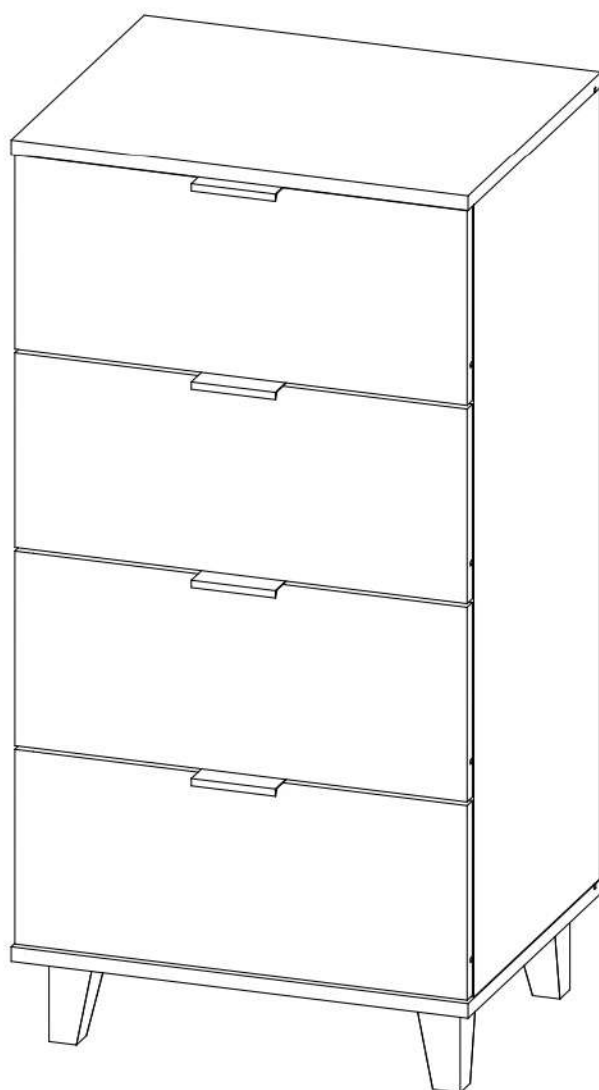


Инструкция по сборке

Йорк


Комод №6



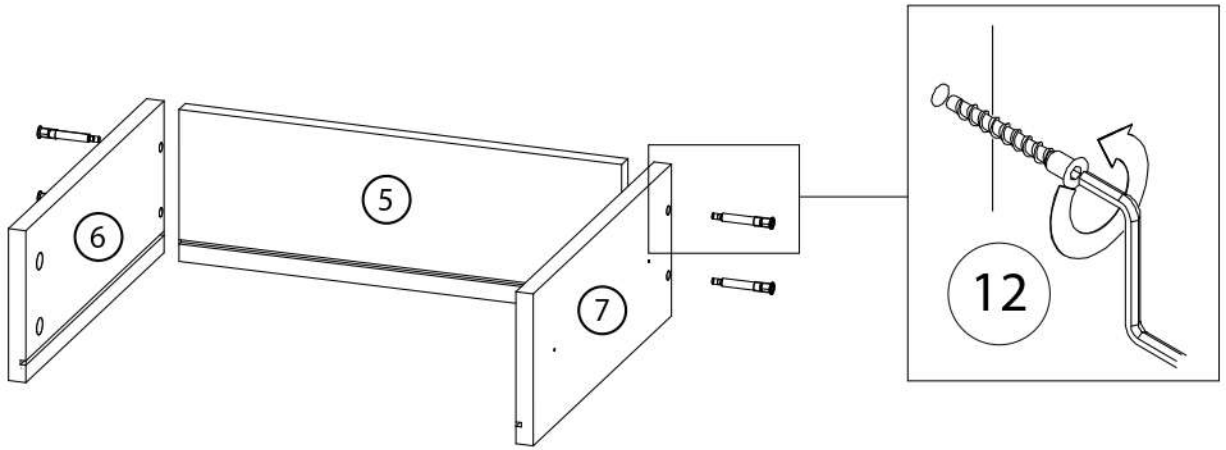
Детали

Поз.	Наименование	Кол-во	Длина	Ширина
1	Боковина левая	1	868	380
2	Боковина правая	1	868	380
3	Крышка	1	500	400
4	Дно	1	500	400
5	Задняя панель ящика	4	408	155
6	Боковина ящика левая	4	350	155
7	Боковина ящика правая	4	350	155
8	Фасад ящика	4	213	495
9	Задняя стенка	1	876	474
10	Дно ящика	4	418	344

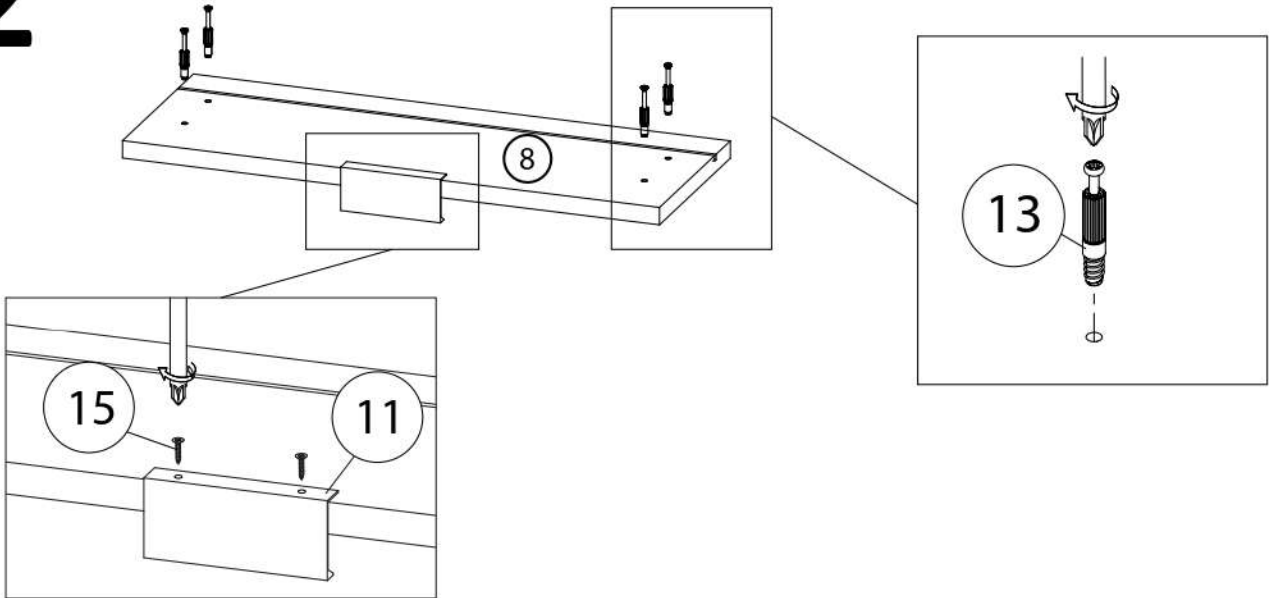
Фурнитура

 <p>11</p>	 <p>12</p>	 <p>13</p>
<p><u>Ручка</u></p>	<p><u>Конфермат</u></p>	<p><u>Шток эксцентрика</u></p>
 <p>14</p>	 <p>15</p>	 <p>16</p>
<p><u>Эксцентрик</u></p>	<p><u>Шуруп 3,5x16</u></p>	<p><u>Опора</u></p>
 <p>17</p>		
<p><u>Шариковые направляющие</u></p>		

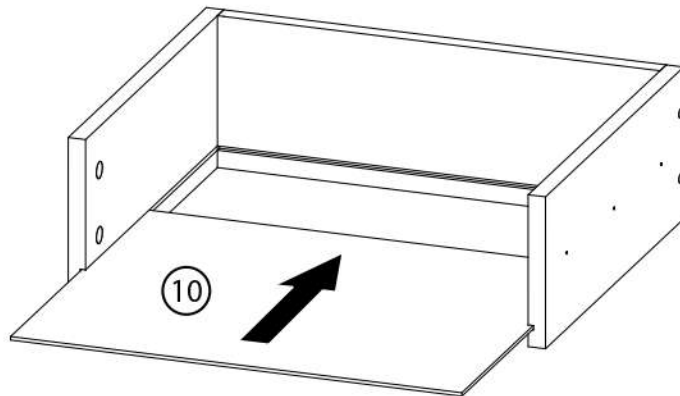
1



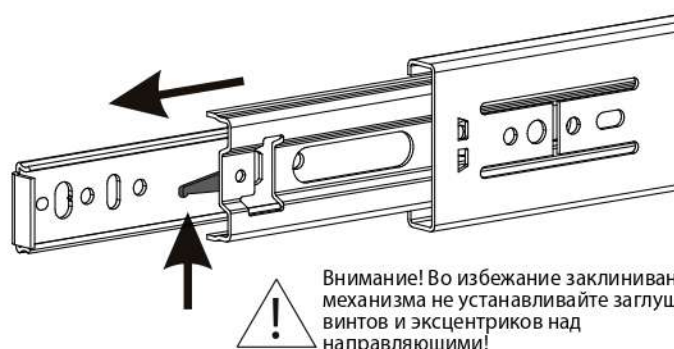
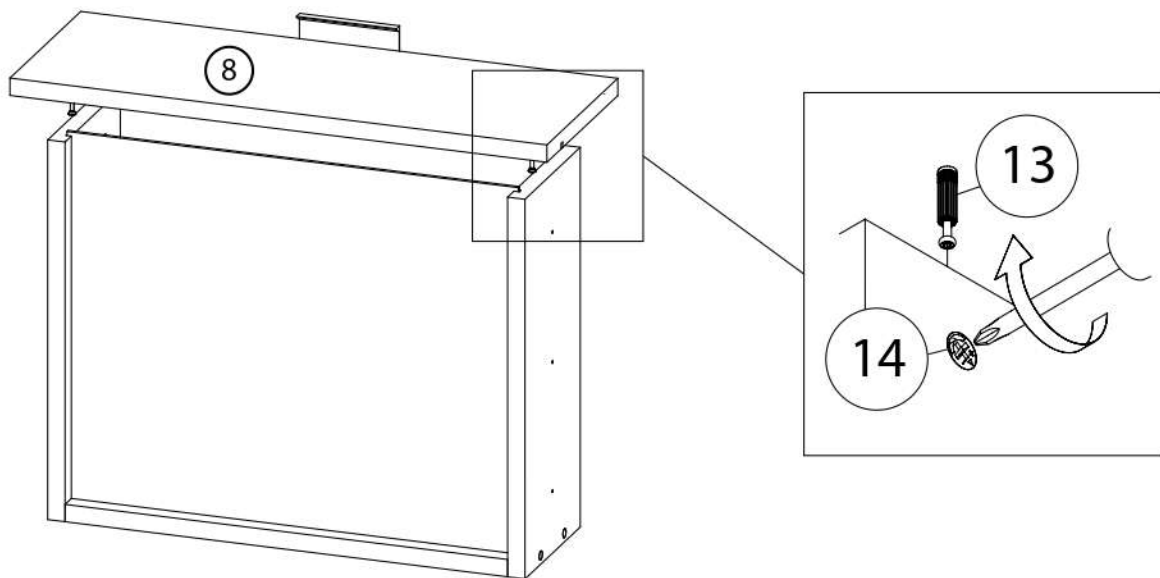
2



3



4



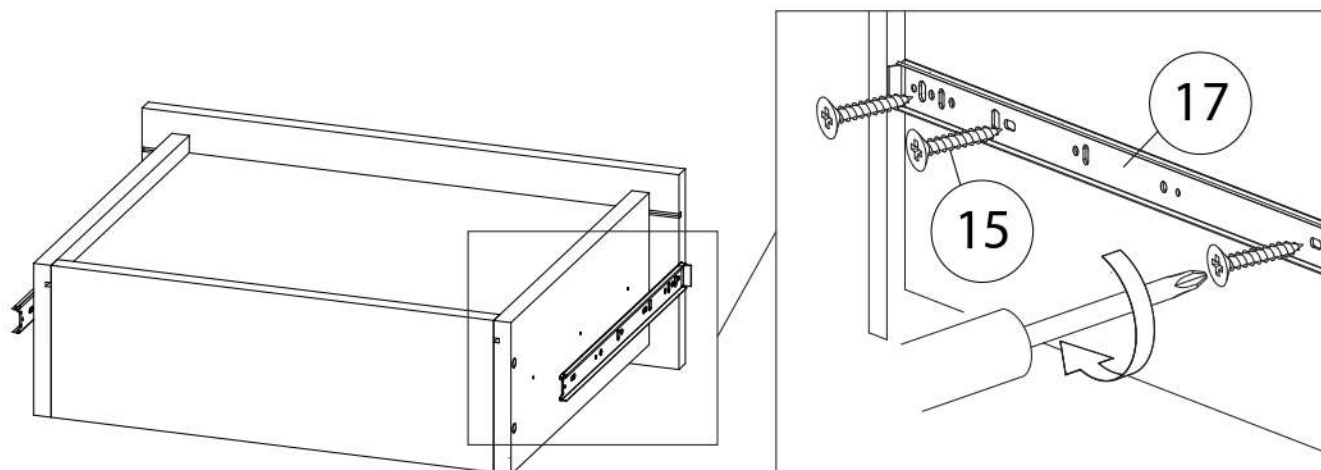
Внимание! Во избежание заклинивания механизма не устанавливайте заглушки винтов и эксцентриков над направляющими!

Схема установки шариковых направляющих.

Для установки шариковых направляющих в изделие необходимо разъединить их на две части. Широкая часть устанавливается на боковую стенку каркаса, а узкая на боковую стенку выдвижного ящика. Разъединение производится путем нажатия на пластиковый рычажок при выдвижении узкой части направляющей (смотри рисунок). Если направляющие крепятся на одной боковине с двух сторон, то саморезы необходимо крепить в разные отверстия направляющей. Для регулировки выкатных ящиков по высоте необходимо крепить узкую часть направляющей через ее овальные отверстия.

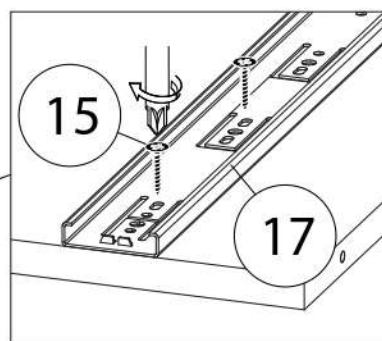
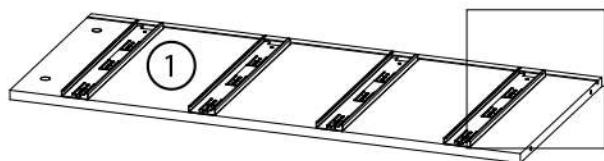
5

Собрать второй ящик аналогично

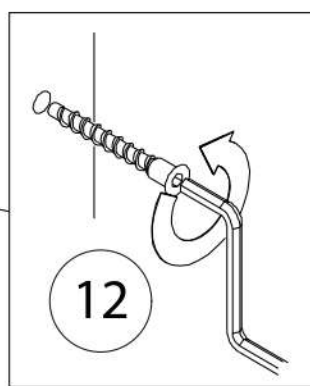
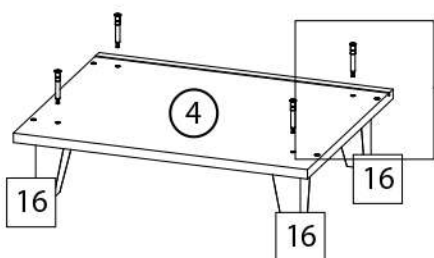


6

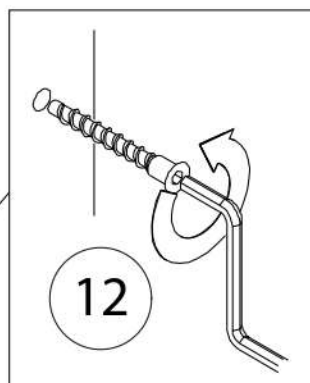
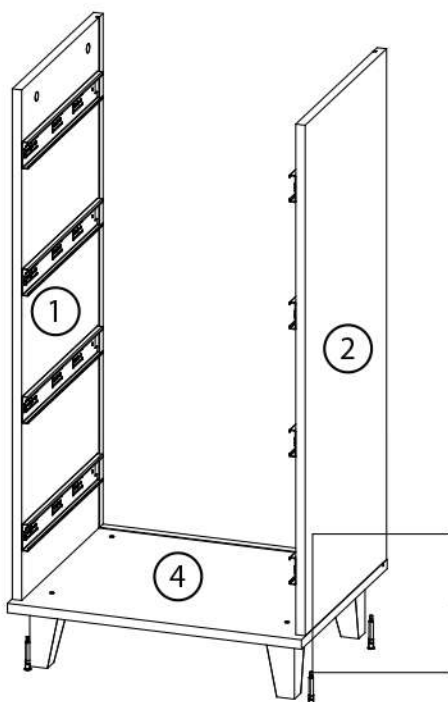
Собрать правую боковину (2) аналогично



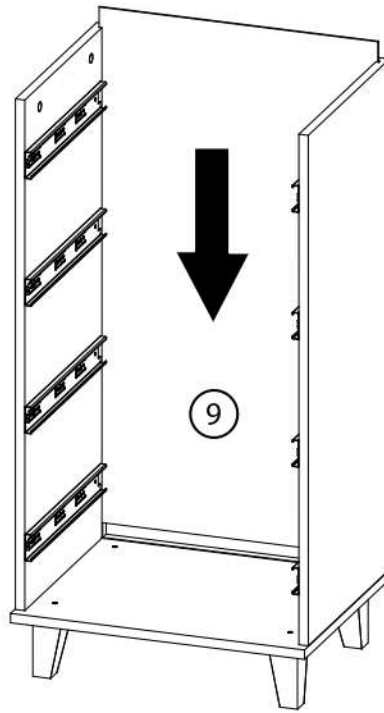
7



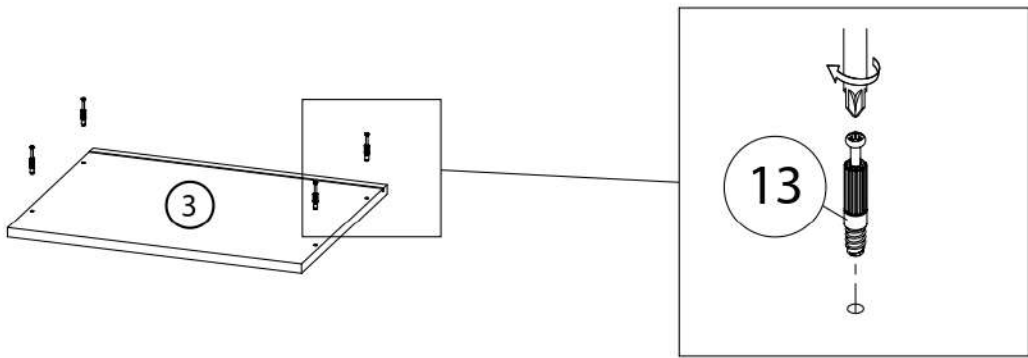
8



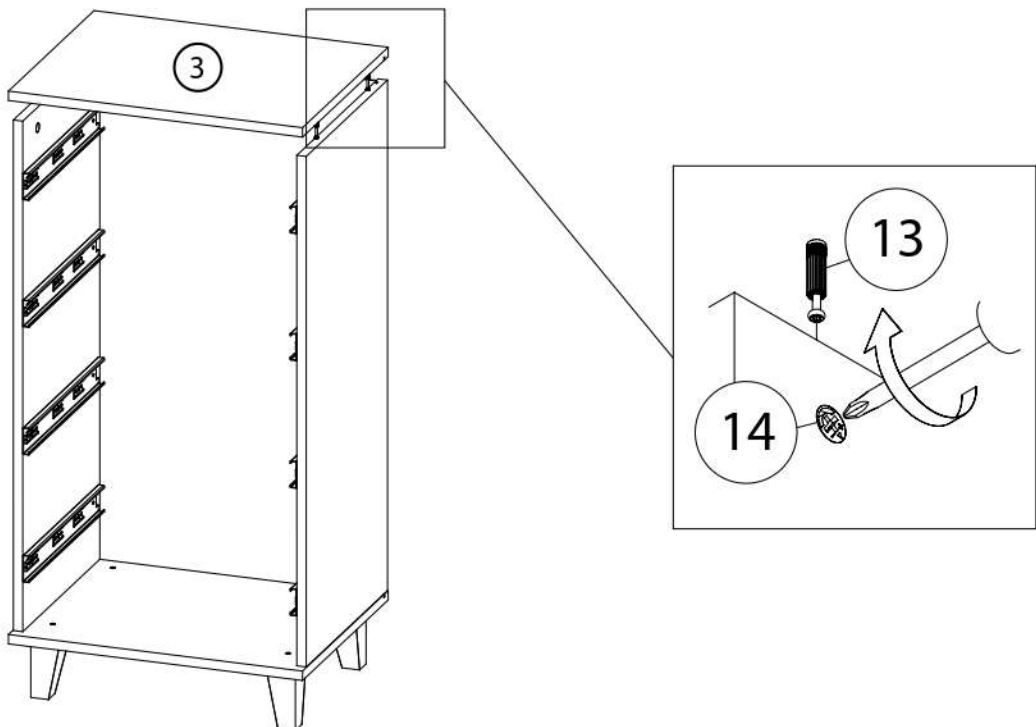
9



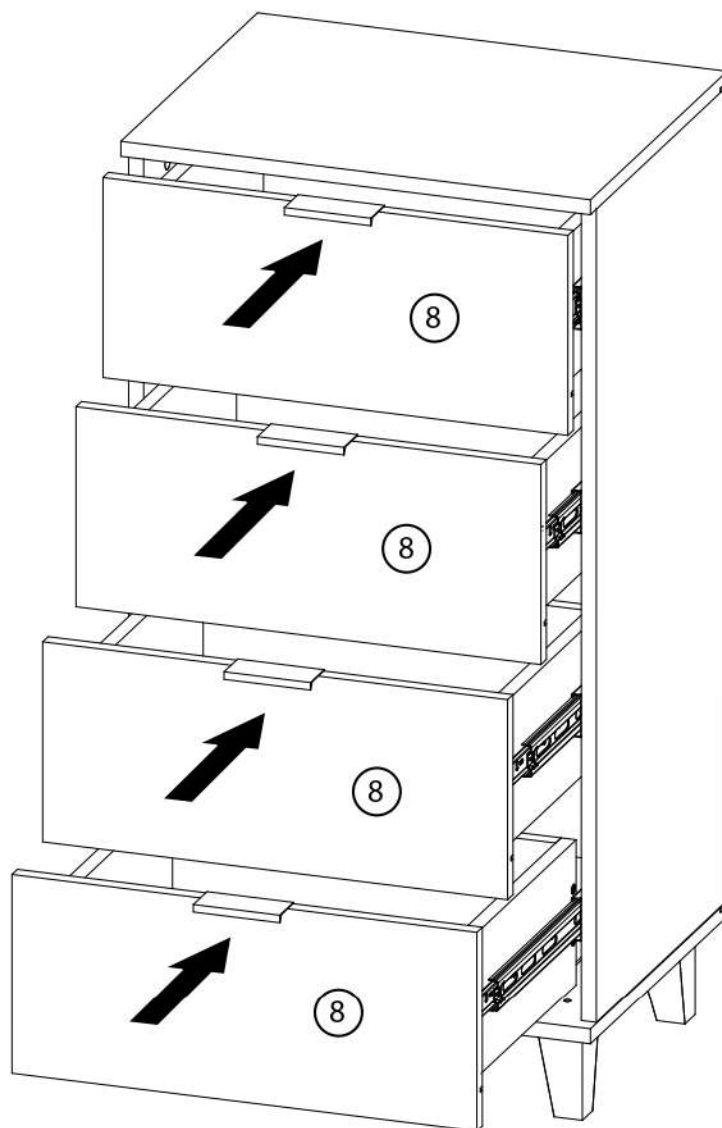
10



11



12



Задвинуть собранные ящики в тумбу