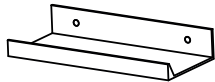
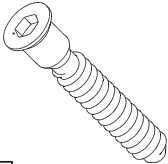
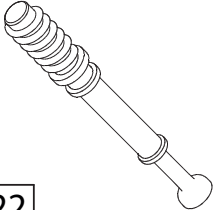
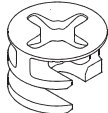

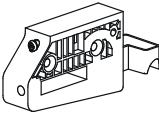
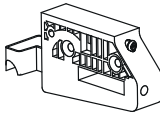
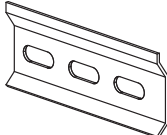



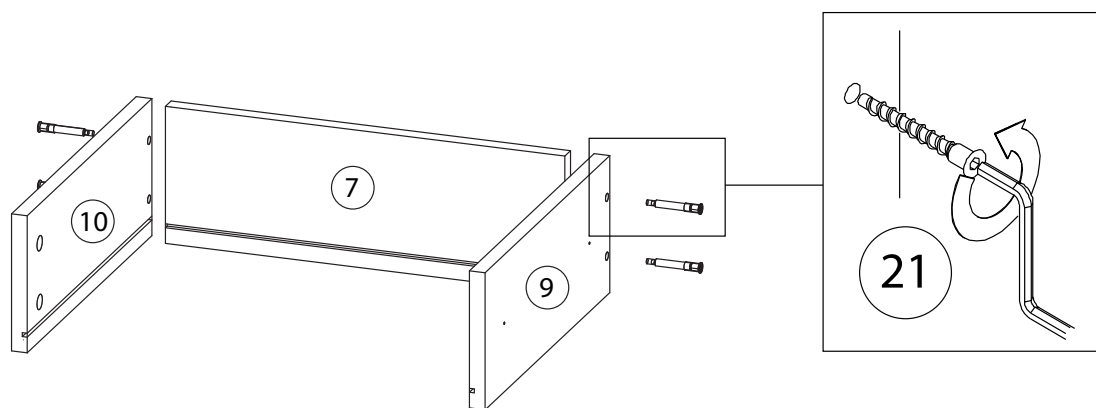
Детали

Поз.	Наименование	Кол-во	Длина	Ширина	Поз.	Наименование	Кол-во	Длина	Ширина
1	Крышка	1	1480	420	11	Боковина ящика левая	1	350	125
2	Дно	1	1480	400	12	Фасад левый	1	199	490
3	Боковина левая	1	188	400	13	Фасад центральный	1	199	490
4	Боковина правая	1	188	400	14	Фасад правый	1	199	490
5	Стойка правая	1	188	380	15	Дно ящика	1	427	342
6	Стойка левая	1	188	380	16	Дно ящика	2	419	342
7	Задняя панель ящика	1	419	125	17	Задняя стенка	1	196	492
8	Задняя панель ящика	2	411	125	18	Задняя стенка	1	196	481
9	Боковина ящика правая	3	350	125	19	Задняя стенка	1	196	481
10	Боковина ящика левая	2	350	125					

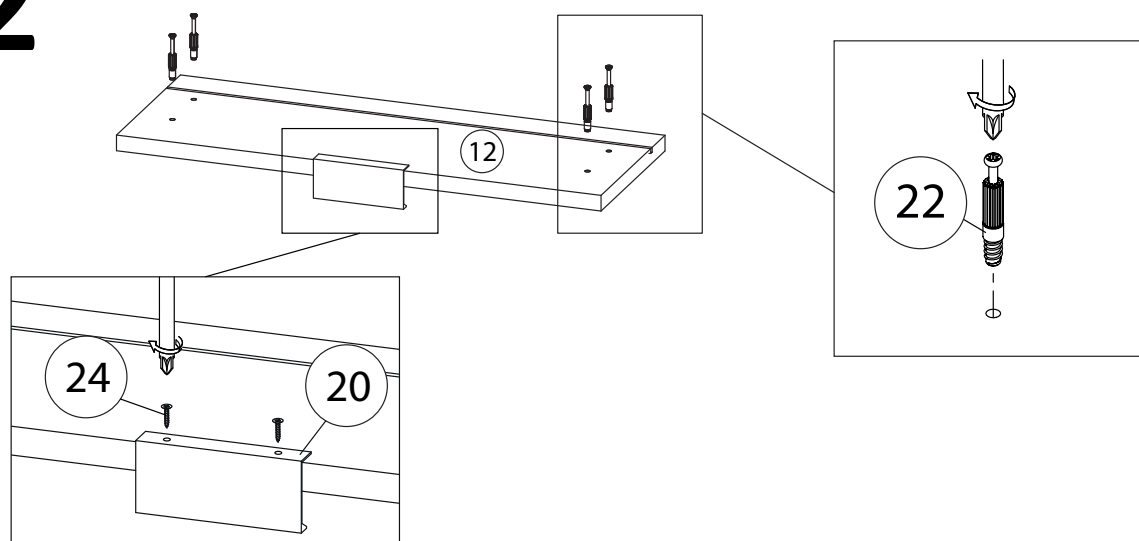
Фурнитура

			
20	21	22	23
Ручка	Конфермат	Шток эксцентрика	Эксцентрик
			
24	25	26	27
Шуруп 3,5x16	Навес регулируемый левый	Навес регулируемый правый	Полоса крепёжная для навеса
			
28	Шариковые направляющие		

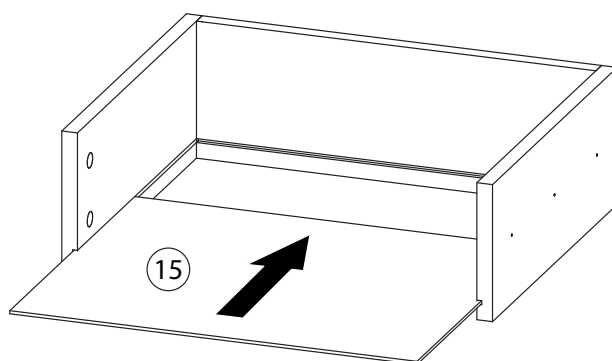
1



2



3



4

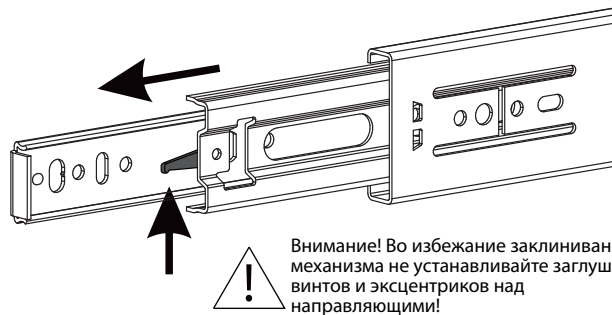
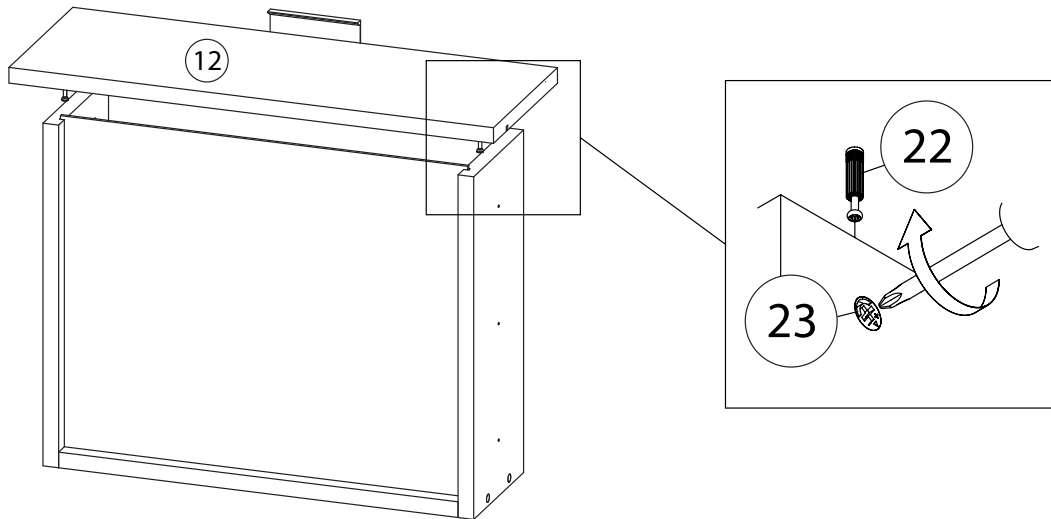
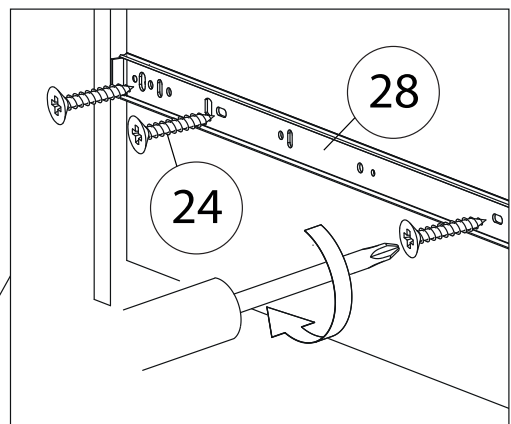
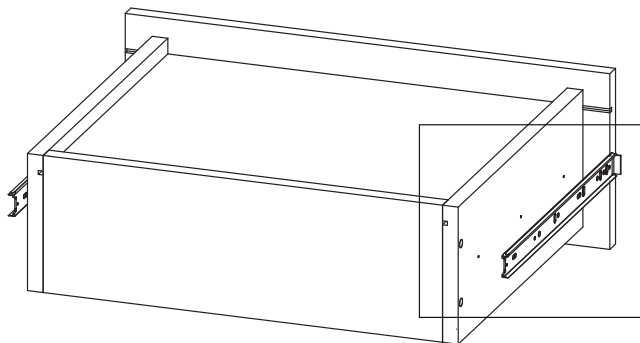


Схема установки шариковых направляющих.

Для установки шариковых направляющих в изделии необходимо разъединить их на две части. Широкая часть устанавливается на боковую стенку каркаса, а узкая на боковую стенку выдвижного ящика. Разъединение производится путем нажатия на пластиковый рычажок при выдвижении узкой части направляющей (смотри рисунок). Если направляющие крепятся на одной боковине с двух сторон, то саморезы необходимо крепить в разные отверстия направляющей. Для регулировки выкатных ящиков по высоте необходимо крепить узкую часть направляющей через ее овальные отверстия.

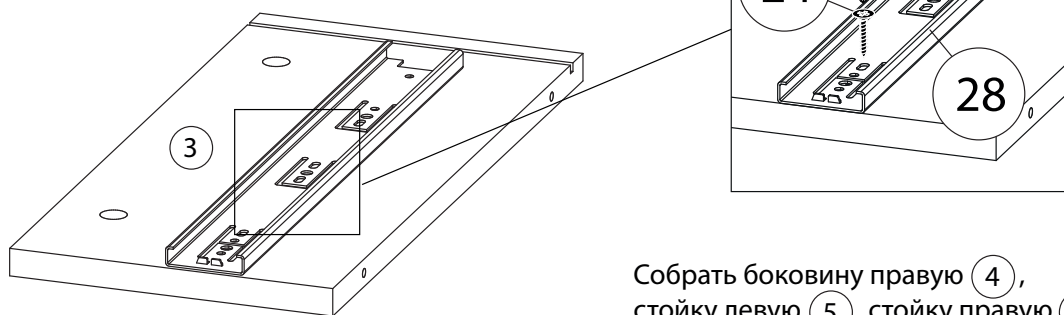
5

В отдельных случаях, наметки для направляющих могут не совпадать. В этом случае, нужно придерживаться горизонтали, на которой уже есть наметки и установить направляющие вручную.



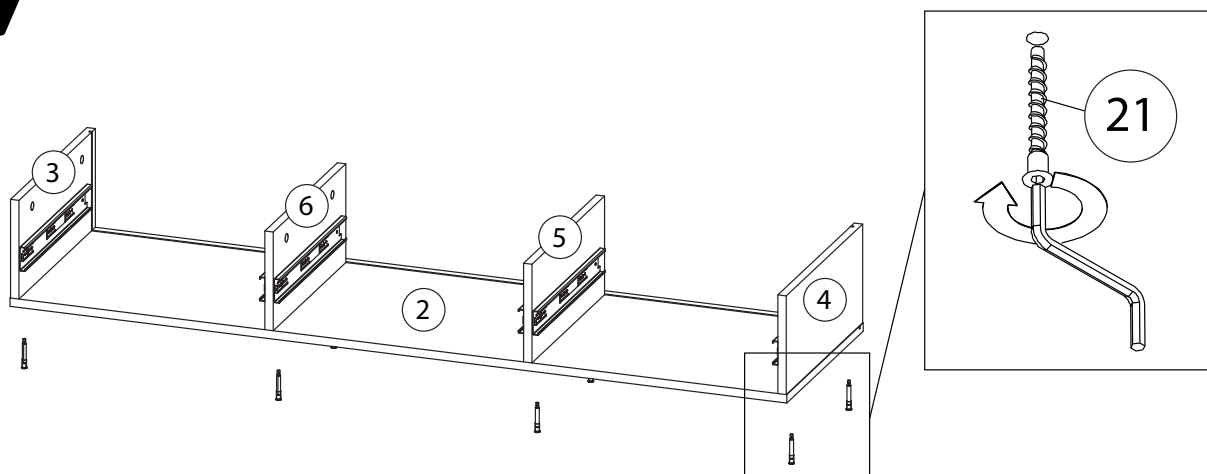
Собрать центральный и правый ящики аналогично.

6

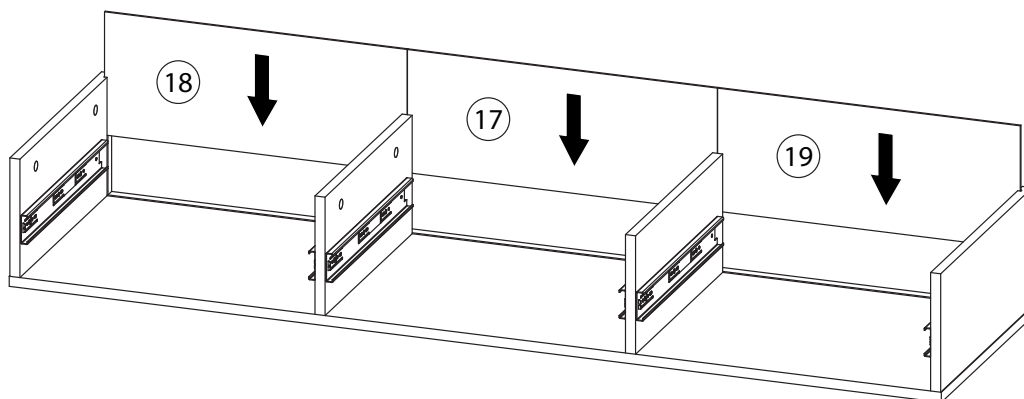


Собрать боковину правую (4), стойку левую (5), стойку правую (6), аналогично.

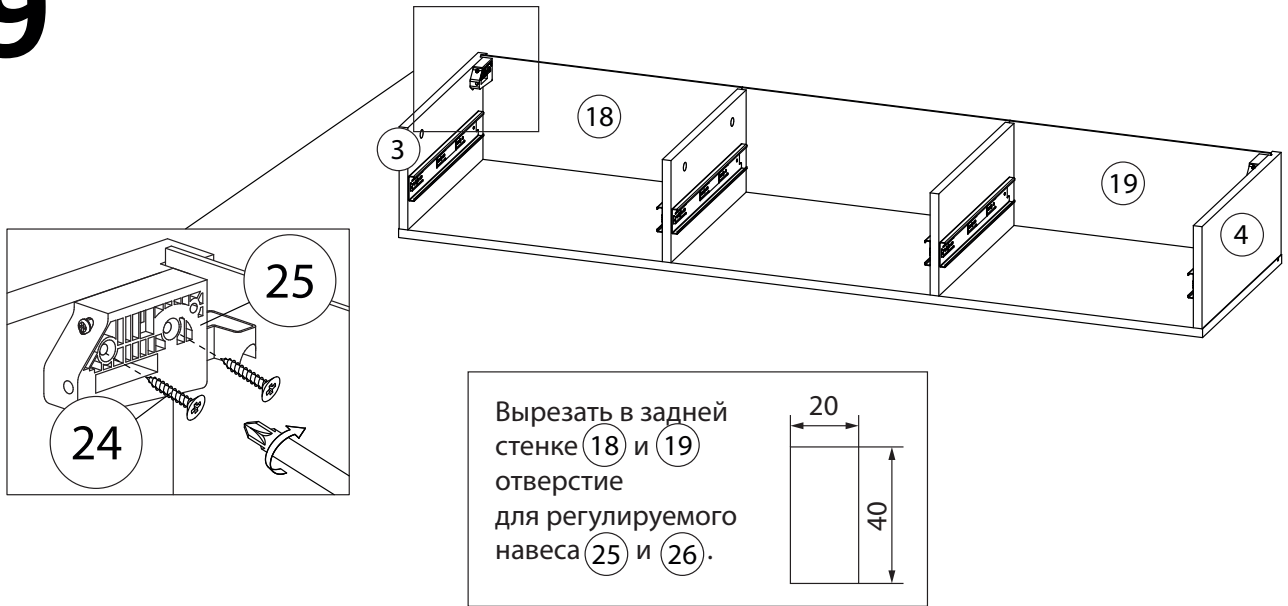
7



8

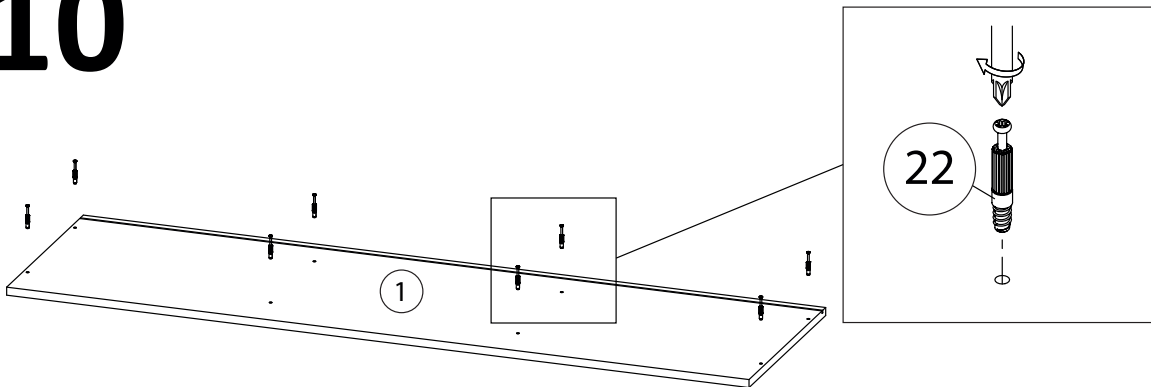


9

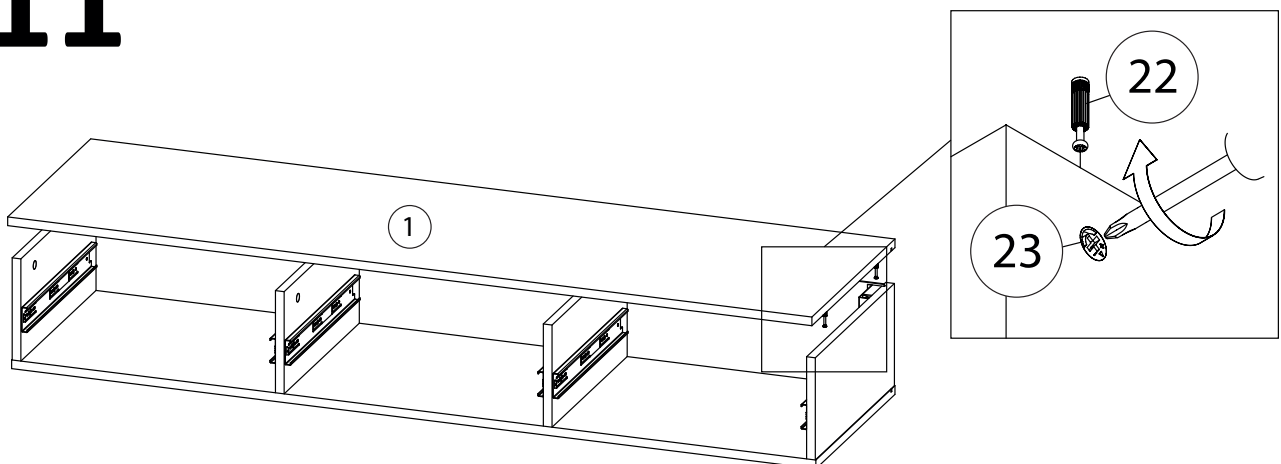


Навес регулируемый правый (26) собирается на боковину правую (4) аналогично.

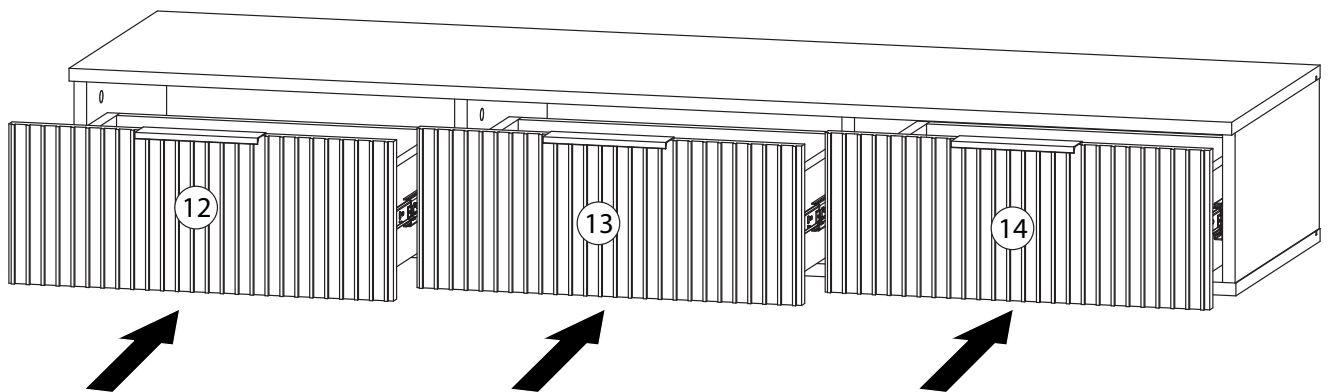
10



11



12



Закрепите полосу крепёжную для навеса (27) на стене горизонтально.
Навесьте собранную тумбу под ТВ на полосу крепёжную.
Отрегулируйте положение тумбы по помощи навесов регулируемых (25) и (26).