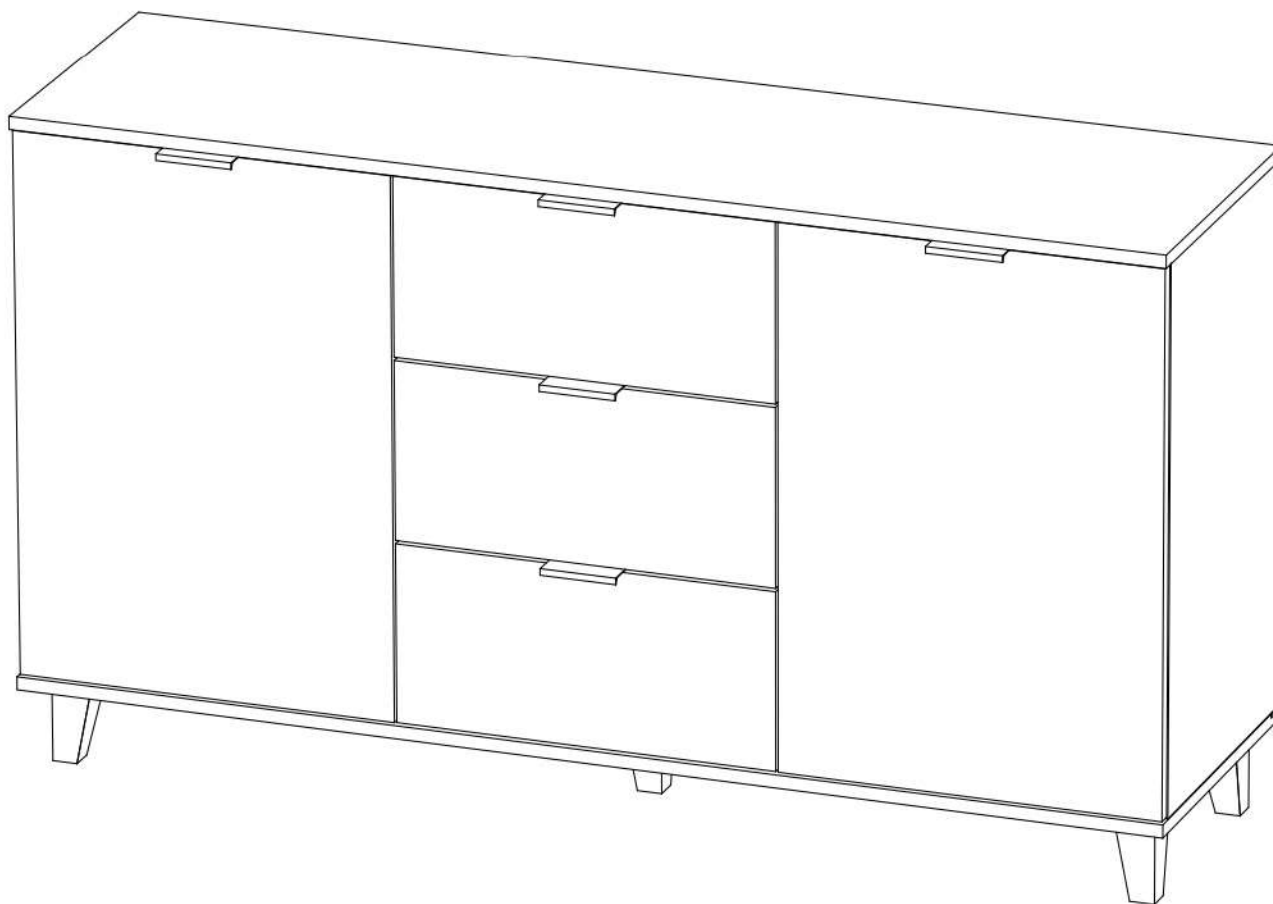


Инструкция по сборке

Йорк


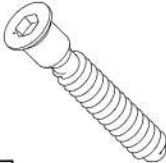
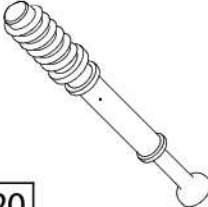
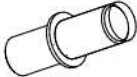



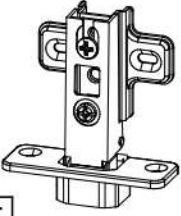

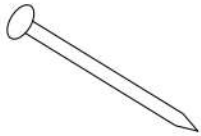
Комод №4



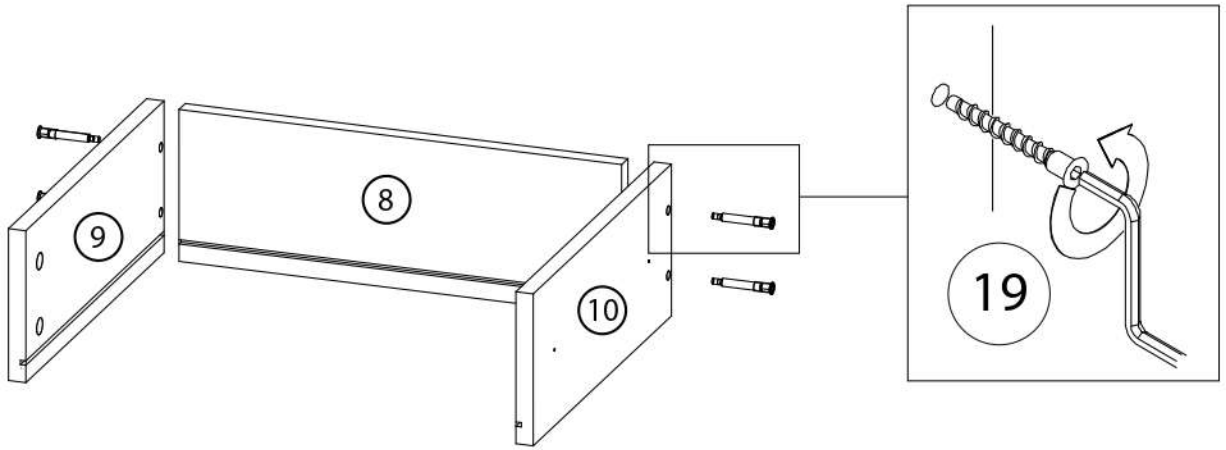
Детали

Поз.	Наименование	Кол-во	Длина	Ширина
1	Крышка	1	1400	400
2	Дно	1	1400	400
3	Боковина левая	1	668	380
4	Боковина правая	1	668	380
5	Стойка правая	1	668	360
6	Стойка левая	1	668	360
7	Полка съемная	4	441	358
8	Задняя панель ящика	3	392	178
9	Боковина ящика левая	3	350	178
10	Боковина ящика правая	3	350	178
11	Фасад правый	1	664	463
12	Фасад левый	1	664	463
13	Фасад ящика	3	218	463
14	Задняя стенка центр	1	676	466
15	Задняя стенка	1	676	454
16	Задняя стенка	1	676	454
17	Дно ящика	3	400	342

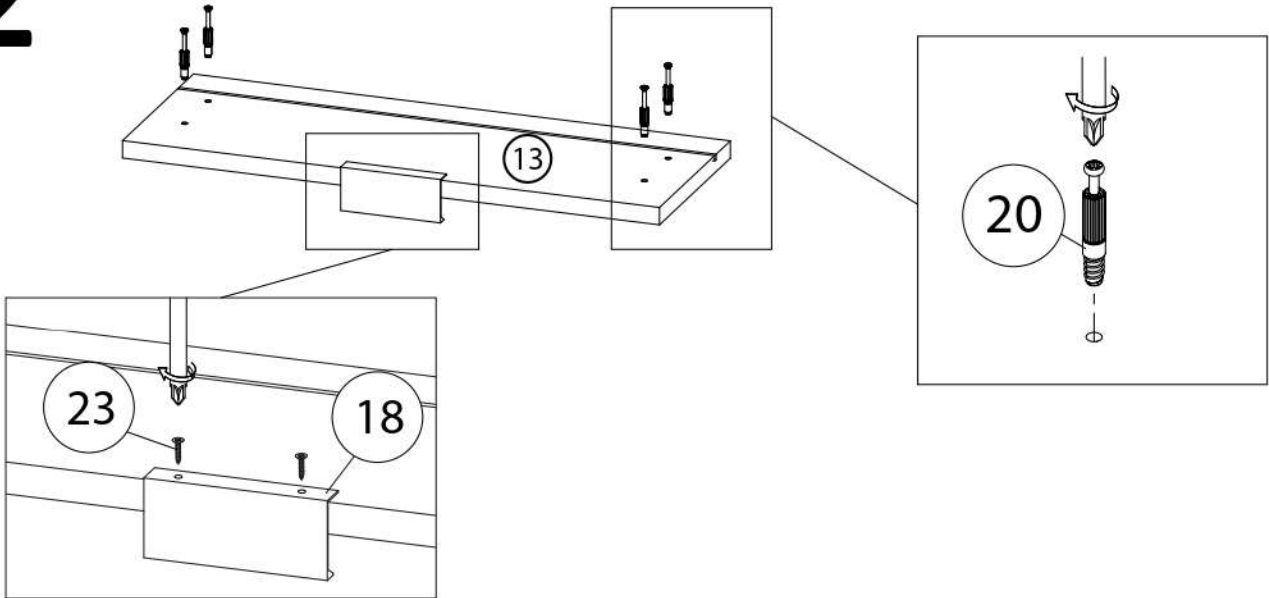
Фурнитура

			
18	19	20	21
Ручка	Конфермат	Шток эксцентрика	Полка держатель
			
22	23	24	25
Эксцентрик	Шуруп 3,5x16	Опора	Петля накладная
			
26			27
Шариковые направляющие			Гвоздь

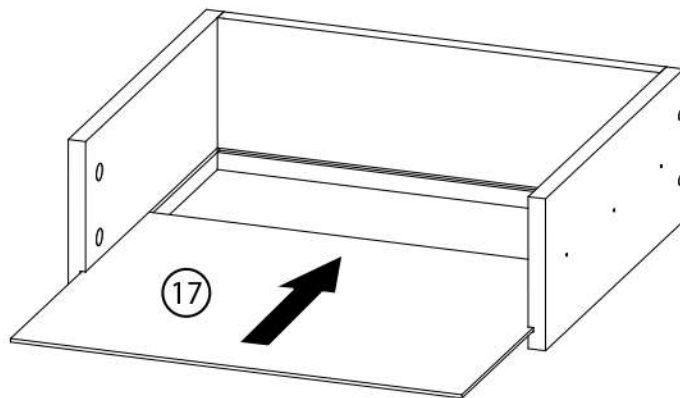
1



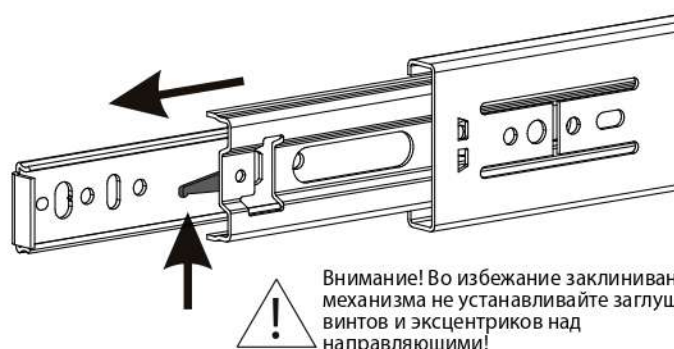
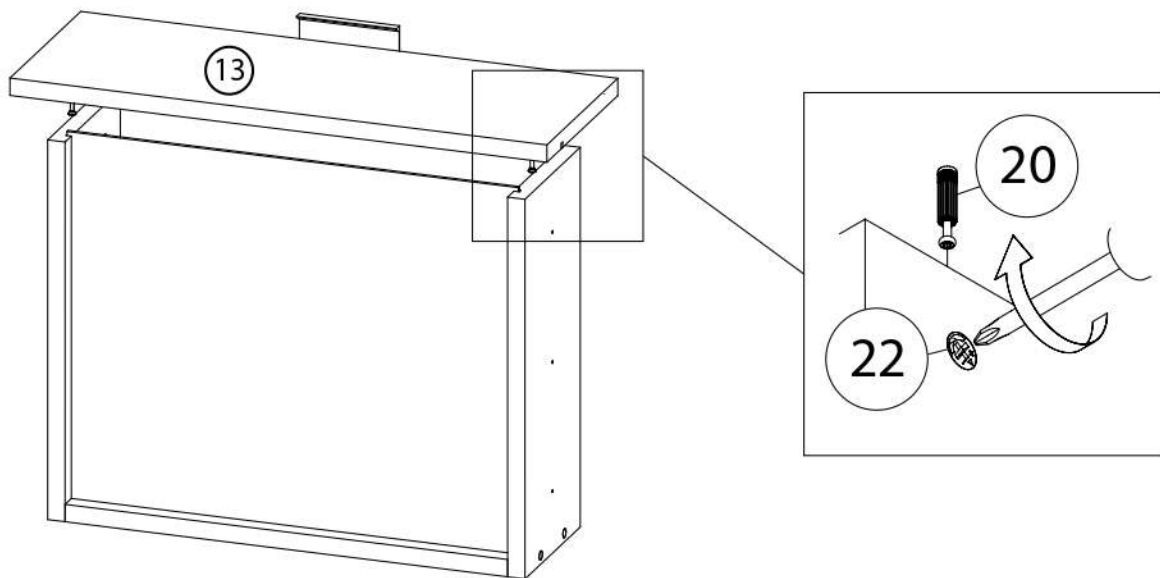
2



3



4



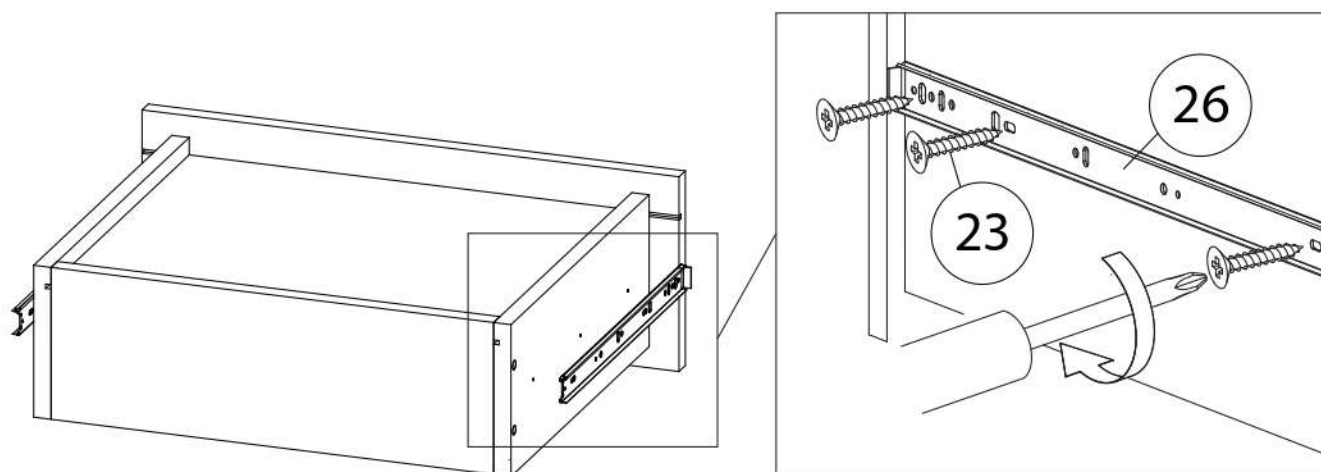
Внимание! Во избежание заклинивания механизма не устанавливайте заглушки винтов и эксцентриков над направляющими!

Схема установки шариковых направляющих.

Для установки шариковых направляющих в изделие необходимо разъединить их на две части. Широкая часть устанавливается на боковую стенку каркаса, а узкая на боковую стенку выдвижного ящика. Разъединение производится путем нажатия на пластиковый рычажок при выдвижении узкой части направляющей (смотри рисунок). Если направляющие крепятся на одной боковине с двух сторон, то саморезы необходимо крепить в разные отверстия направляющей. Для регулировки выкатных ящиков по высоте необходимо крепить узкую часть направляющей через ее овальные отверстия.

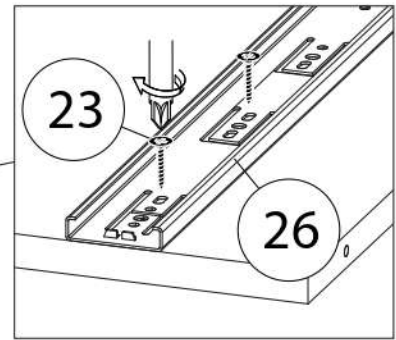
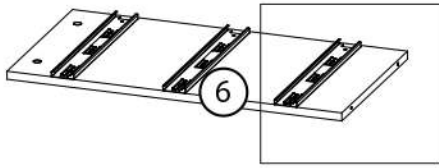
5

Собрать остальные ящики аналогично



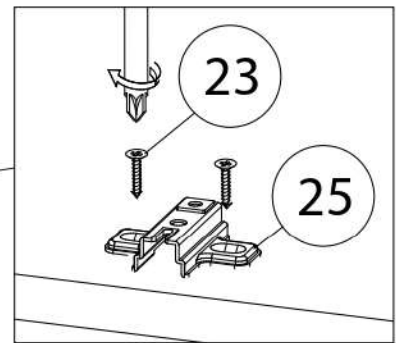
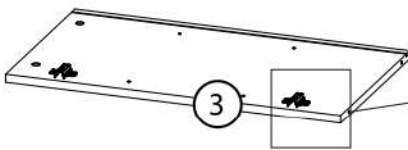
6

Собрать правую стойку ⑤ аналогично

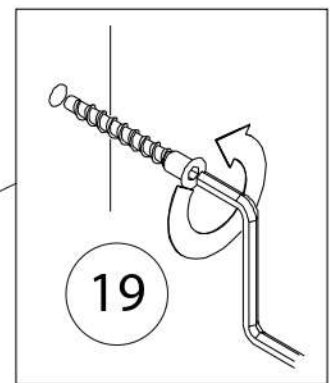
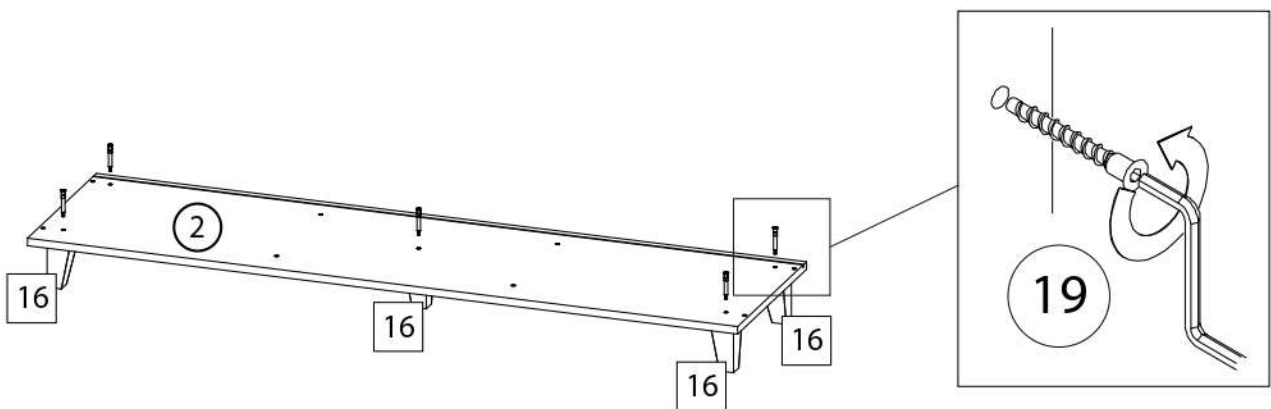


7

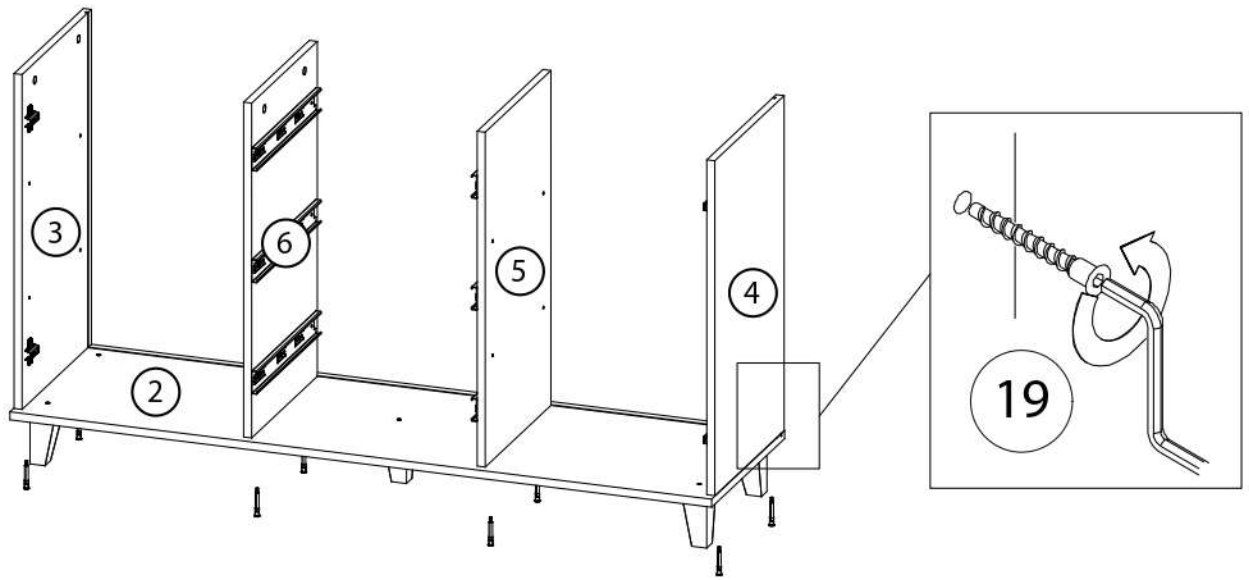
Собрать правую боковину ④ аналогично



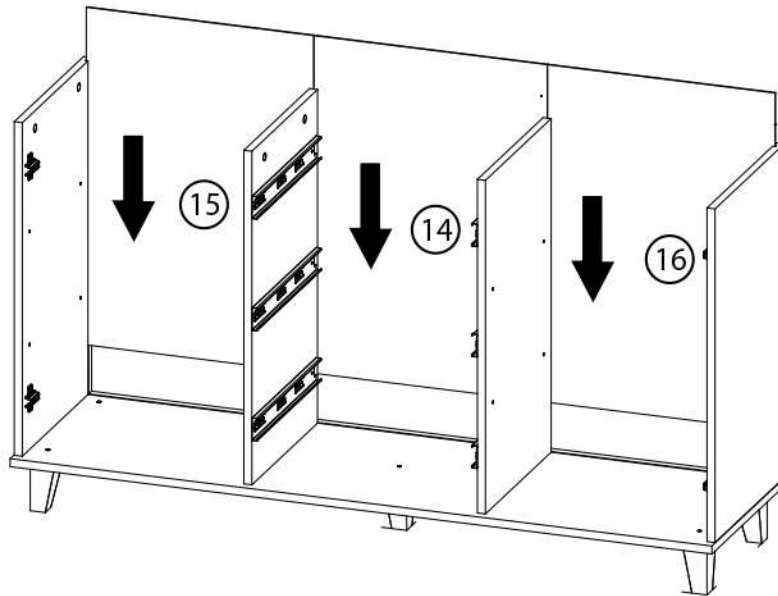
8



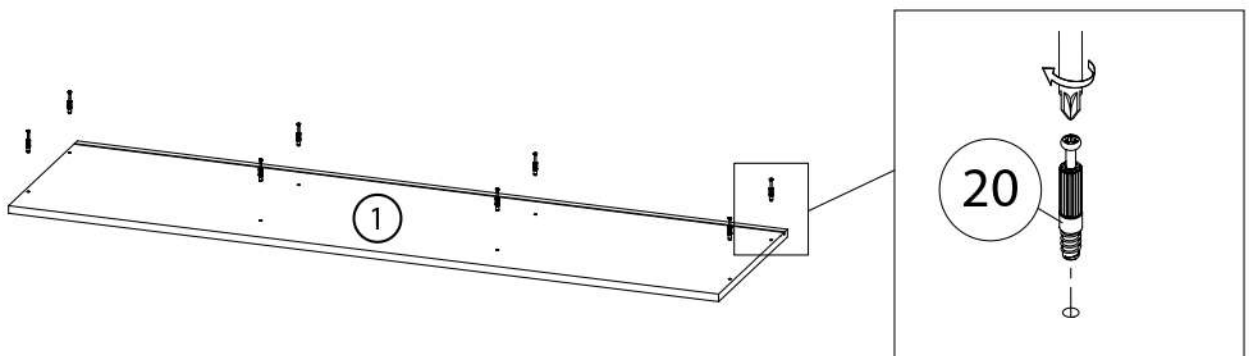
9



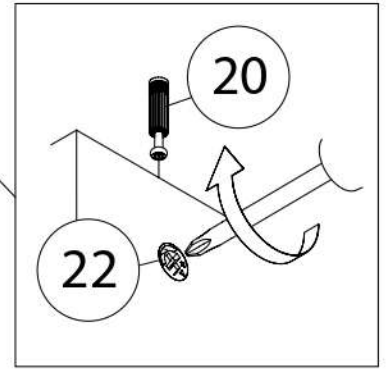
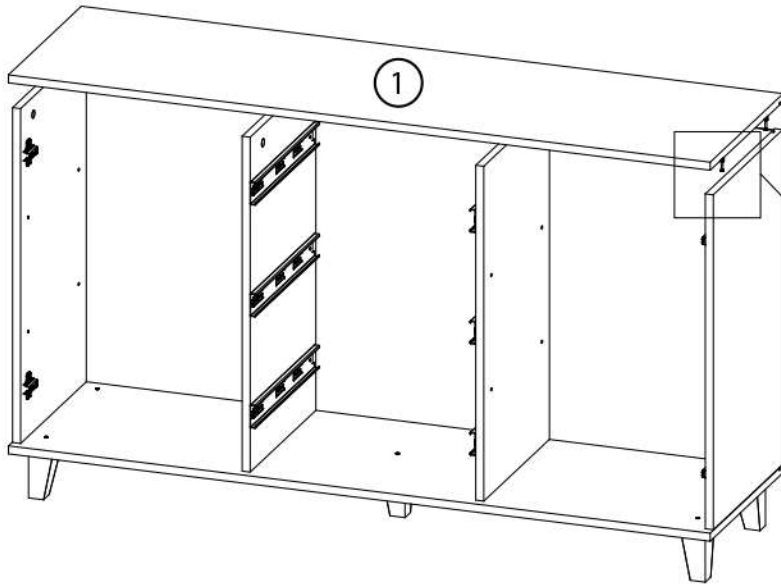
10



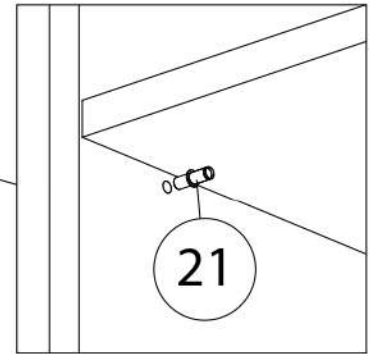
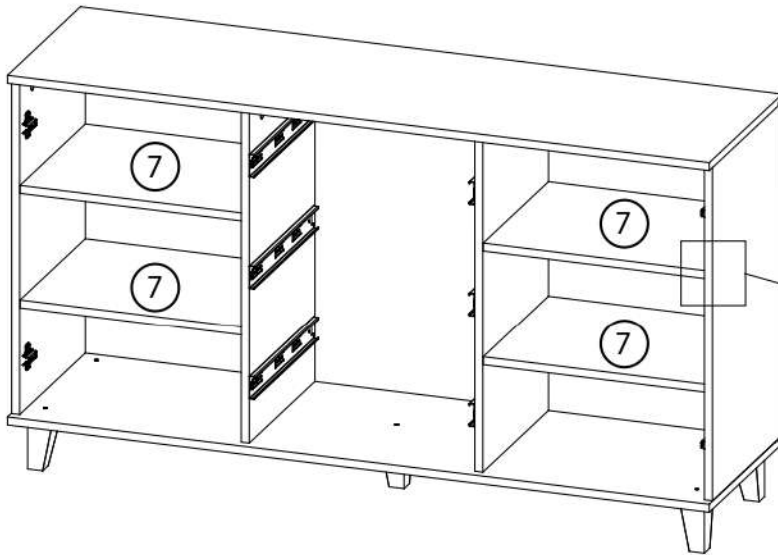
11



12

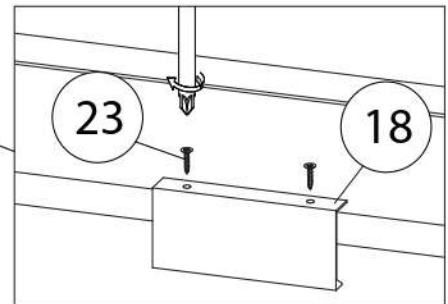
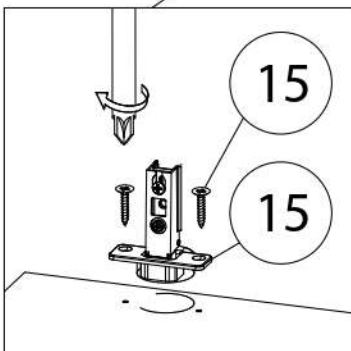
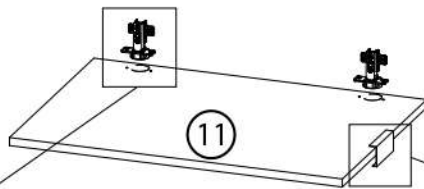


13

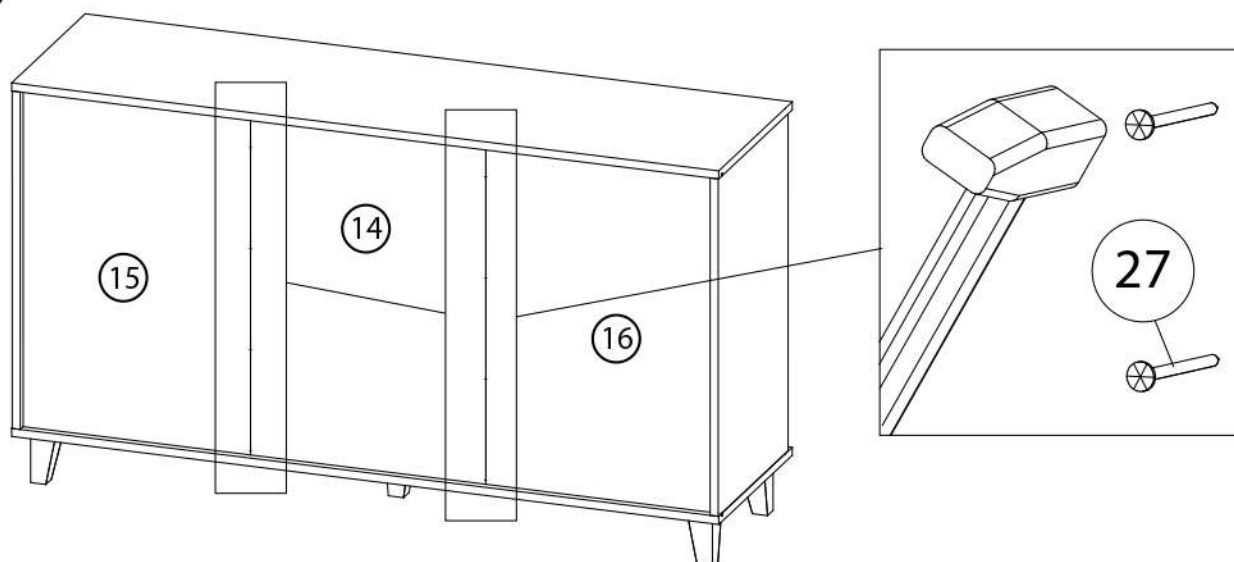


14

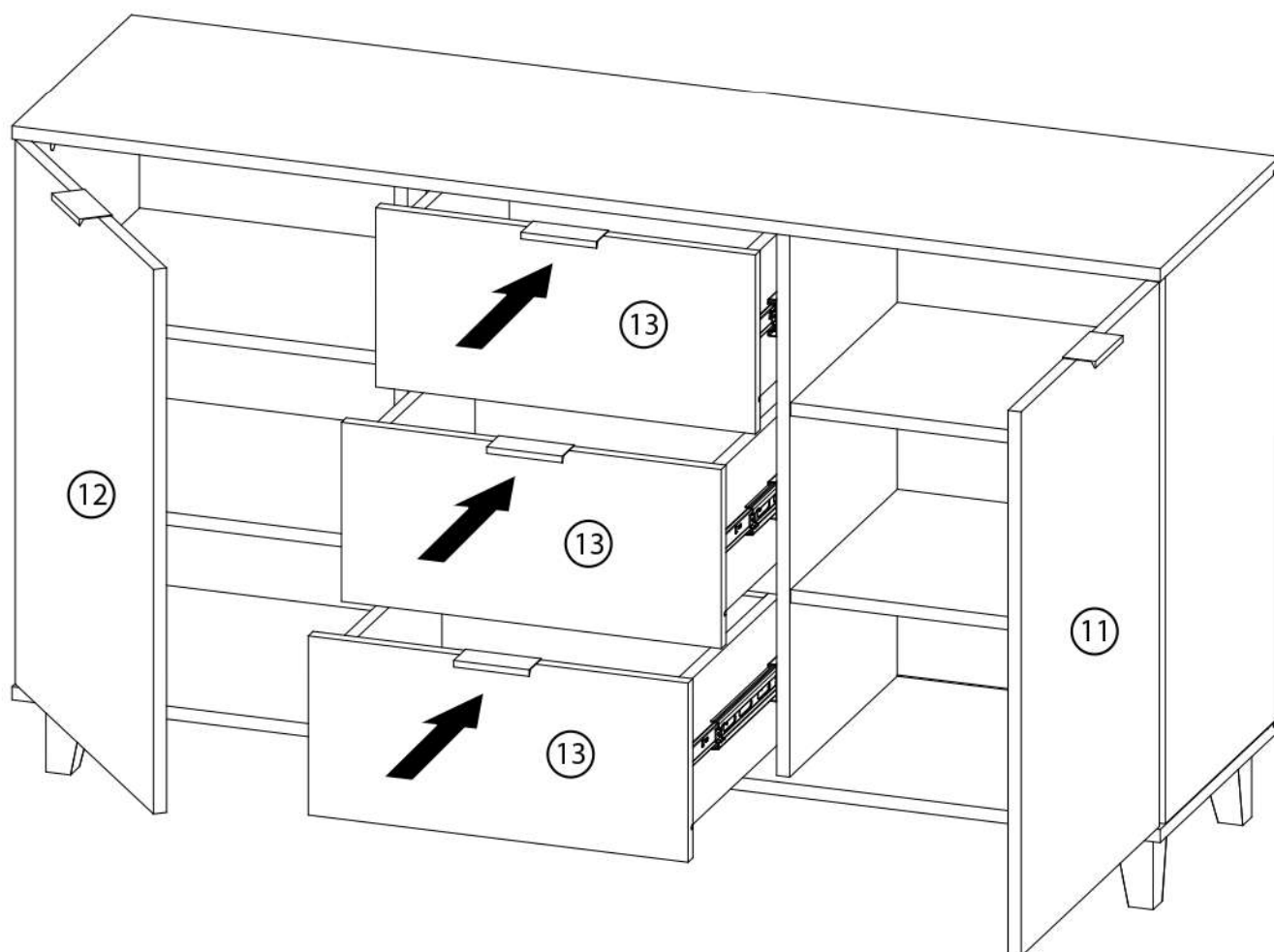
Собрать левый фасад (12) аналогично



15



16



Задвинуть собранные ранее ящики в тумбу
Навесить двери на тумбу