

# Инструкция по сборке

Йорк

Комод №26



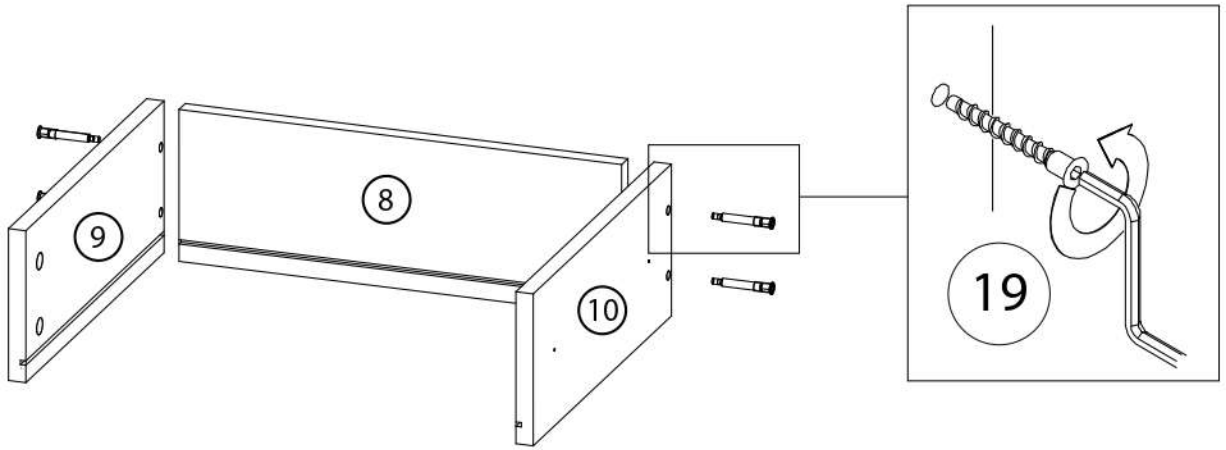
# Детали

Поз.	Наименование	Кол-во	Длина	Ширина
1	Крышка	1	900	400
2	Дно	1	900	400
3	Боковина правая	1	668	380
4	Боковина левая	1	668	380
5	Стойка	1	668	360
6	Полка съемная	1	424	360
7	Задняя панель ящика	1	367	126
8	Задняя панель ящика	3	367	124
9	Боковина ящика левая	1	350	126
10	Боковина ящика правая	1	350	126
11	Боковина ящика правая	3	350	124
12	Боковина ящика левая	3	350	124
13	Фасад	1	664	446
14	Фасад ящика	1	164	446
15	Фасад ящика	3	164	446
16	Стенка задняя	1	676	874
17	Дно ящика	4	375	342

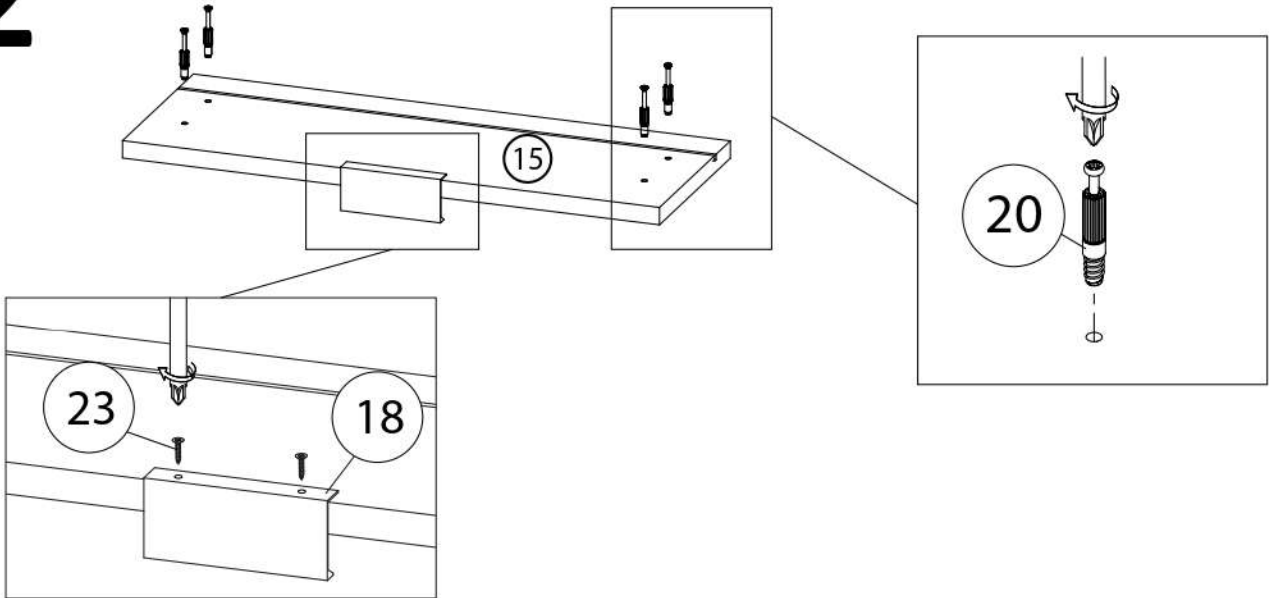
# Фурнитура

			
18	19	20	21
Ручка	Конфермат	Шток эксцентрика	Полка держатель
			
22	23	24	25
Эксцентрик	Шуруп 3,5x16	Опора	Петля накладная
			
26			27
Шариковые направляющие			Гвоздь

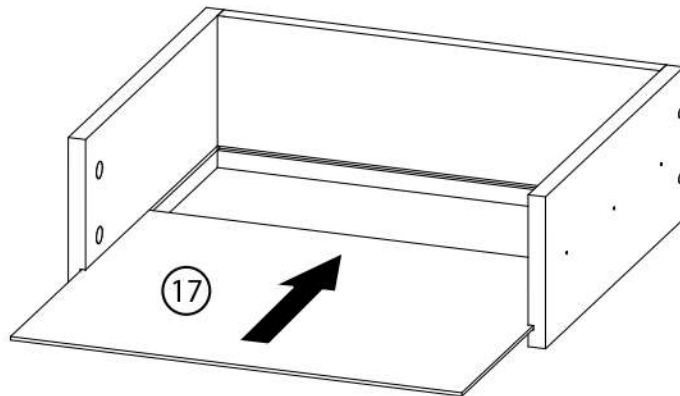
# 1



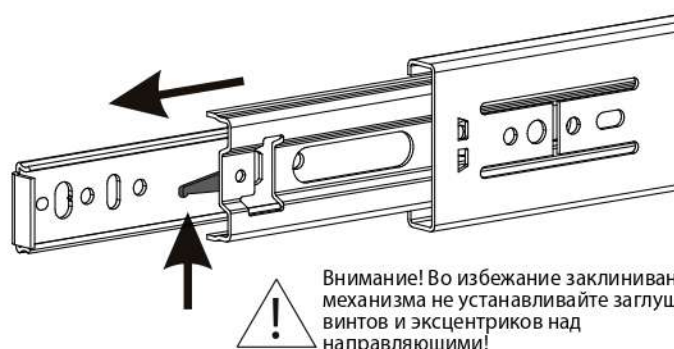
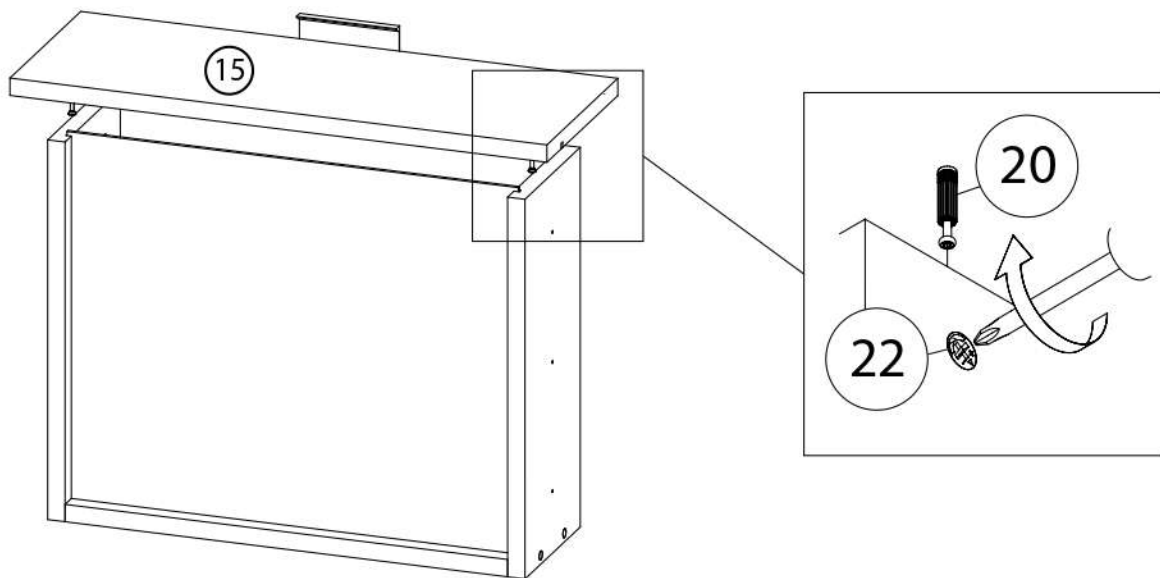
# 2



# 3



# 4

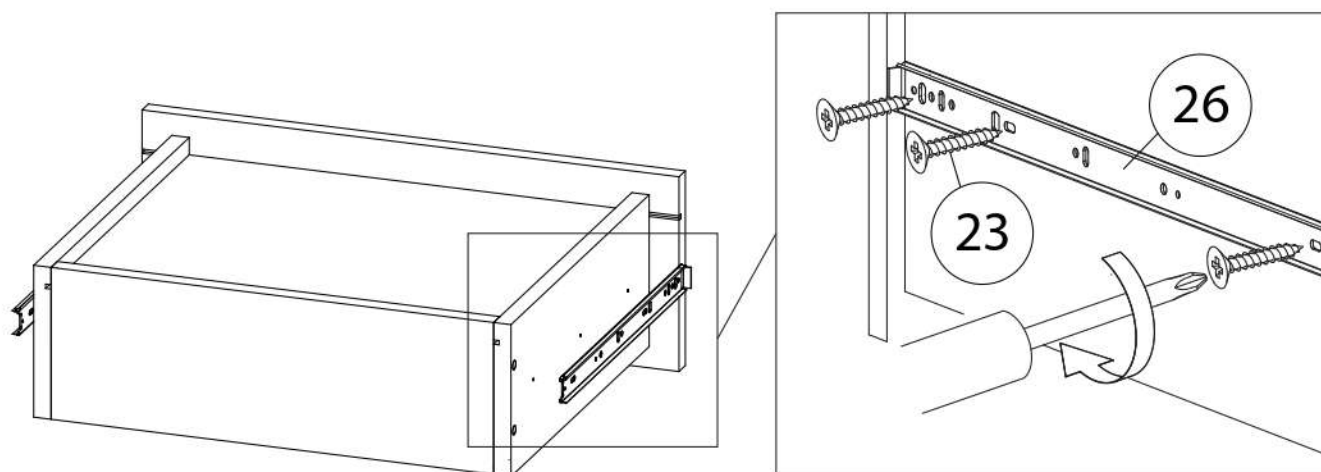


### Схема установки шариковых направляющих.

Для установки шариковых направляющих в изделие необходимо разъединить их на две части. Широкая часть устанавливается на боковую стенку каркаса, а узкая на боковую стенку выдвижного ящика. Разъединение производится путем нажатия на пластиковый рычажок при выдвижении узкой части направляющей (смотри рисунок). Если направляющие крепятся на одной боковине с двух сторон, то саморезы необходимо крепить в разные отверстия направляющей. Для регулировки выкатных ящиков по высоте необходимо крепить узкую часть направляющей через ее овальные отверстия.

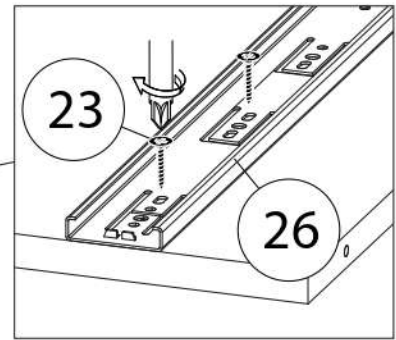
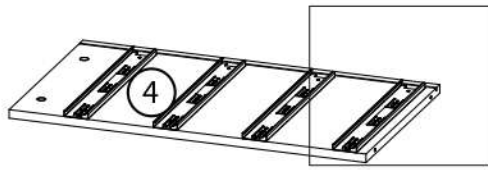
# 5

Собрать остальные ящики аналогично

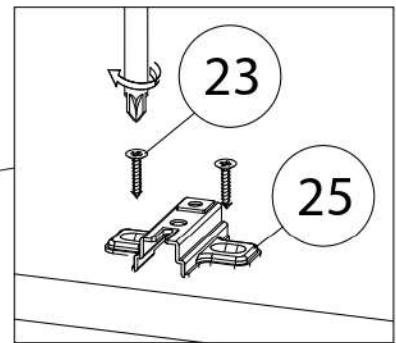
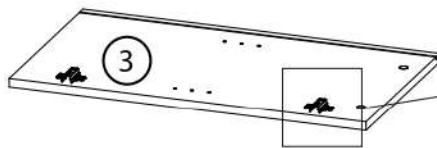


# 6

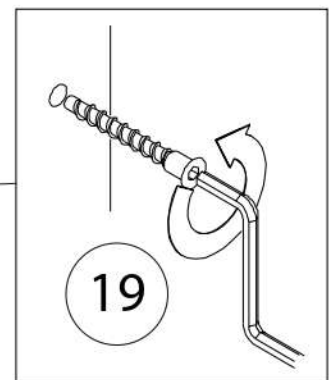
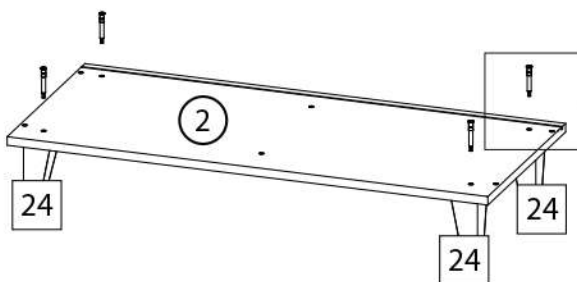
Собрать стойку ⑤ аналогично



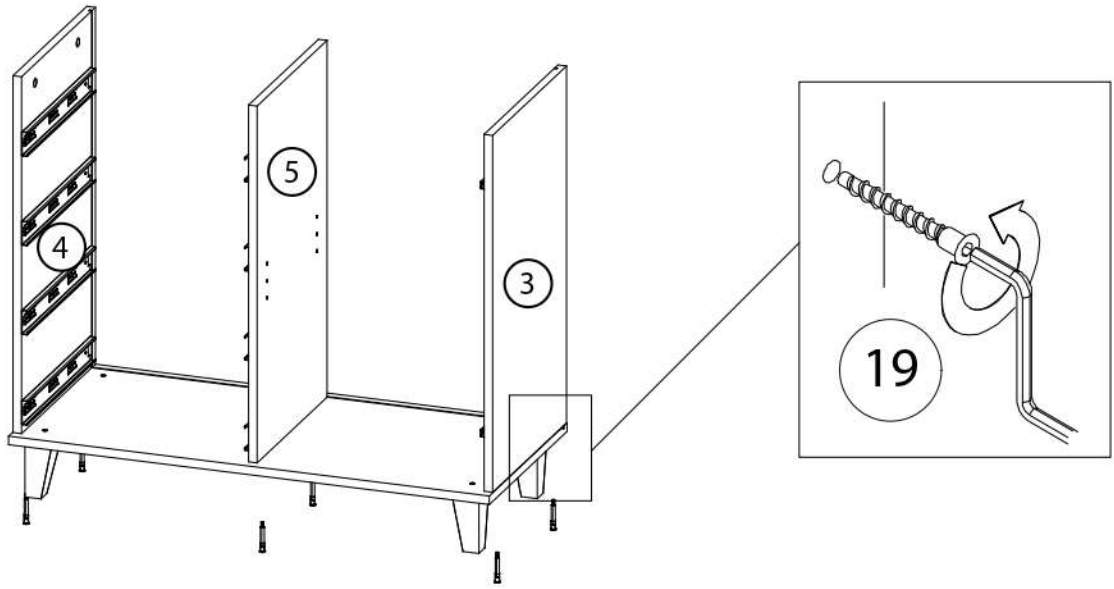
# 7



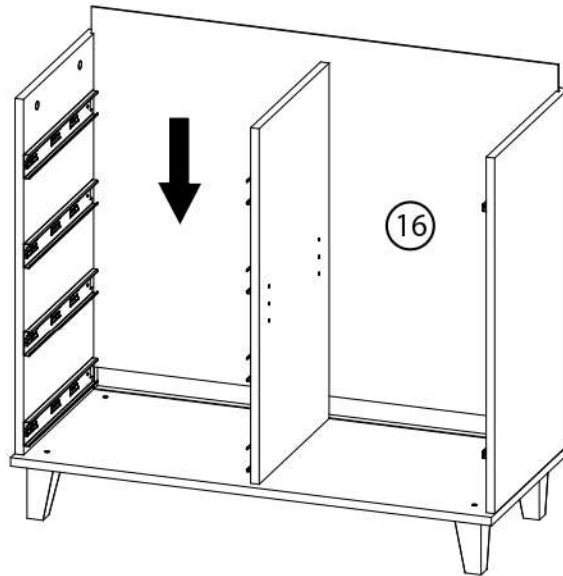
# 8



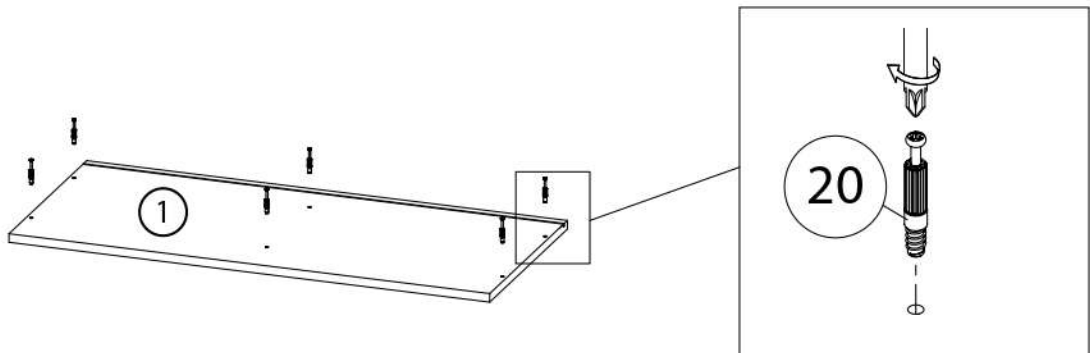
# 9



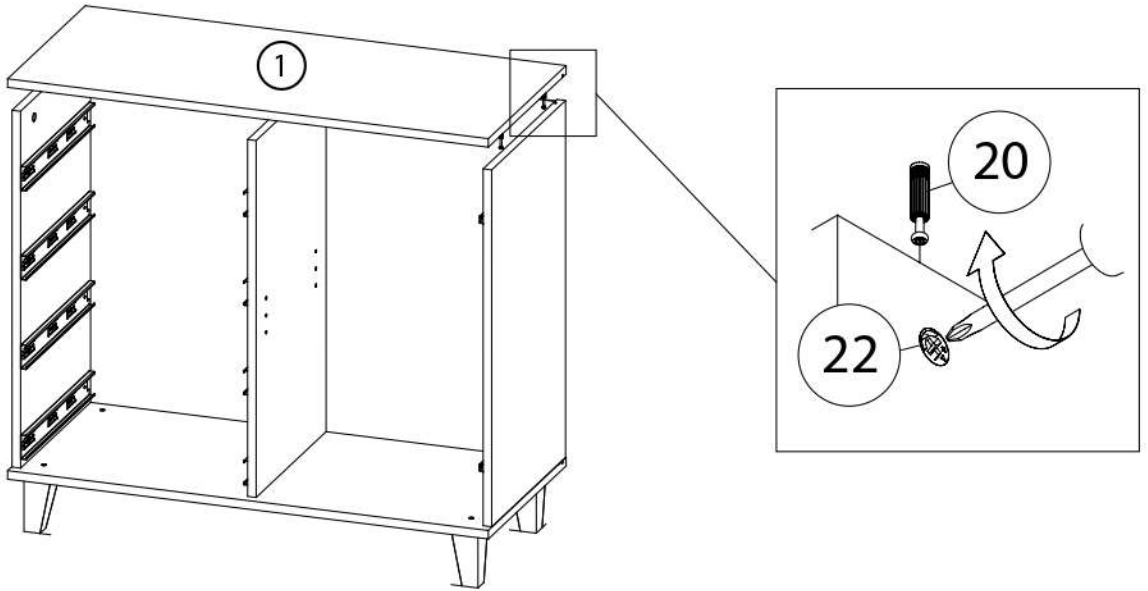
# 10



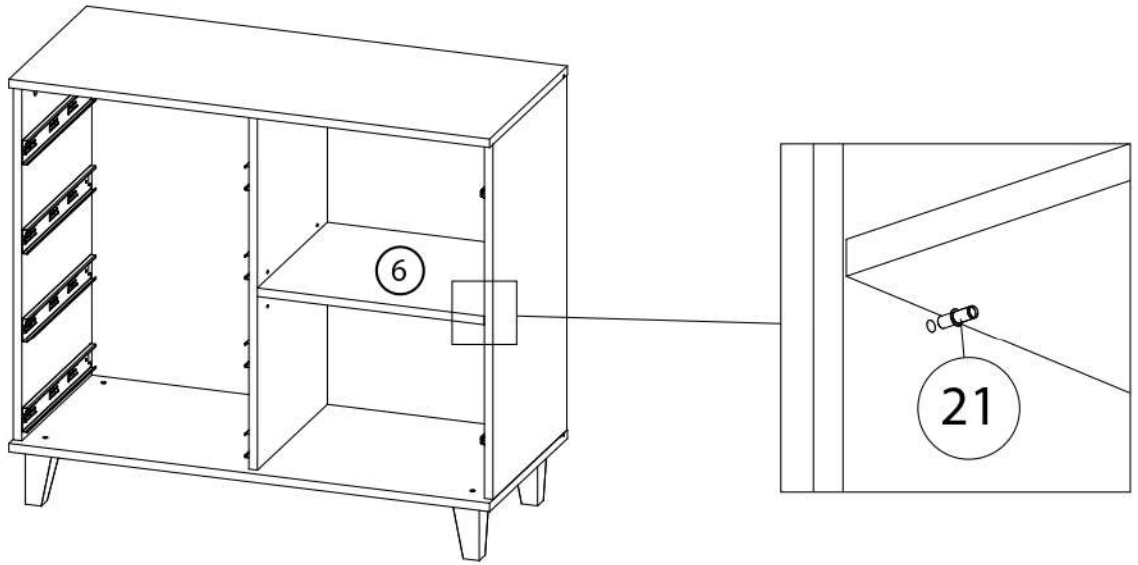
# 11



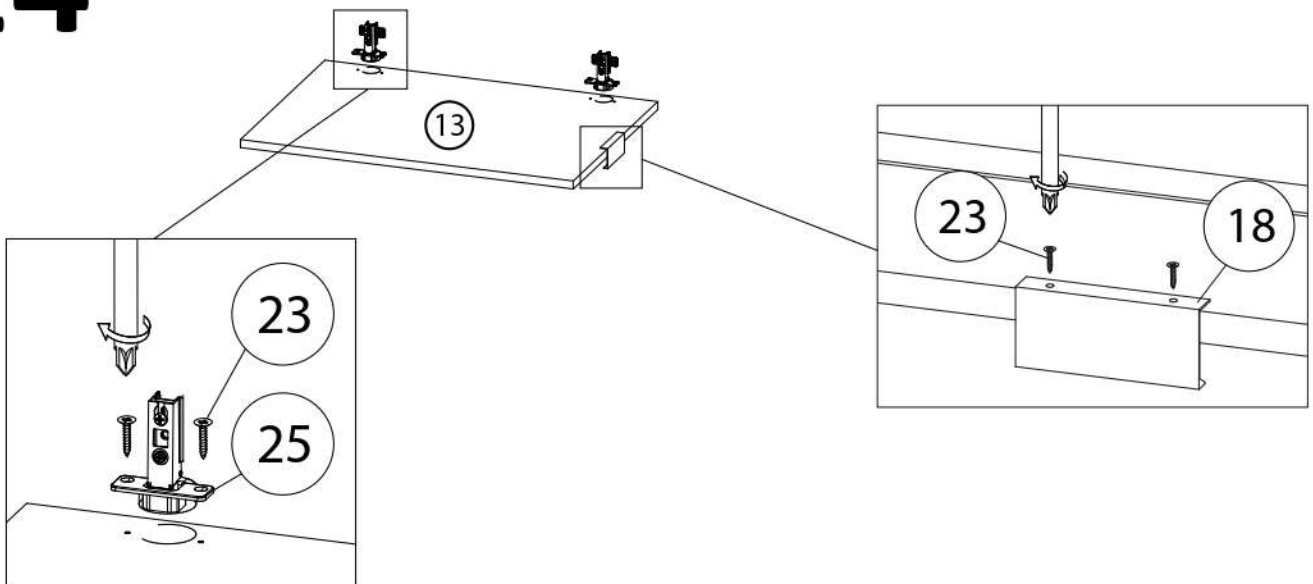
# 12



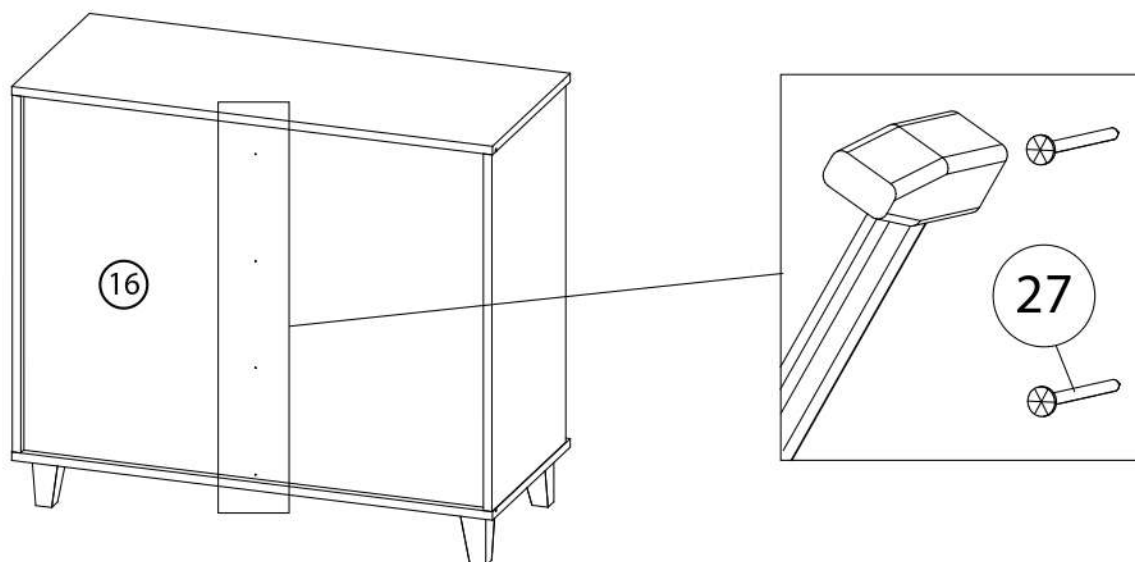
# 13



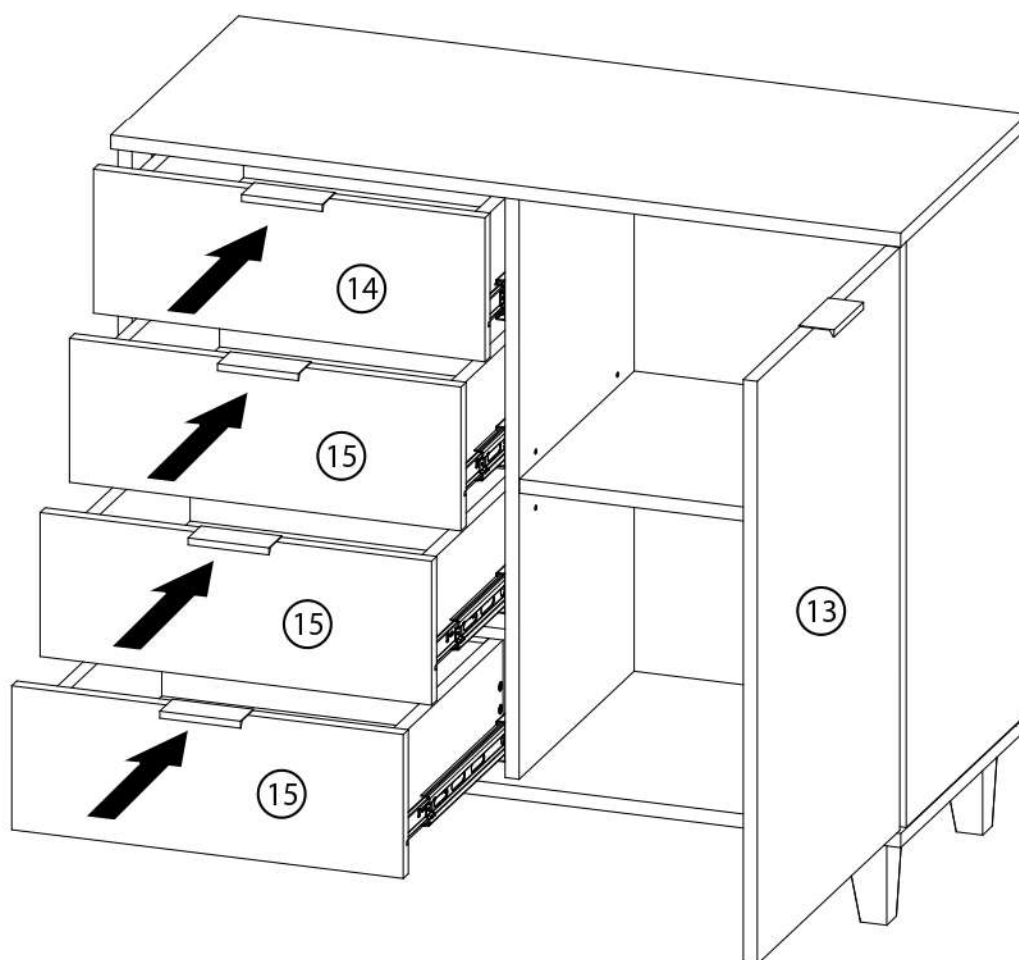
# 14



# 15



# 16



Задвинуть собранные ранее ящики в комод  
Навесить двери на комод