

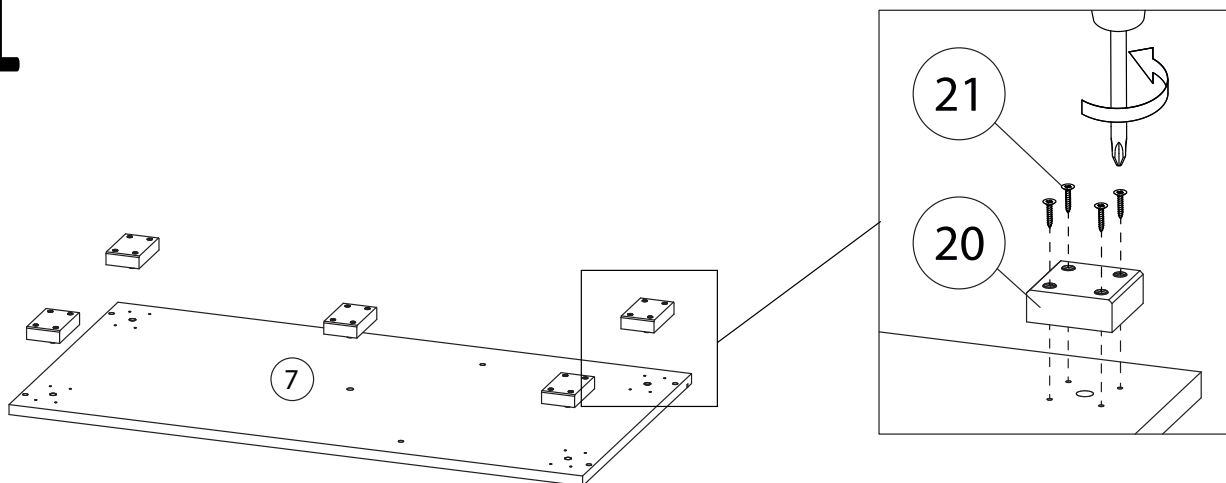
## Детали

Поз.	Наименование	Кол-во	Длина	Ширина
1	Фасад правый	1	2078	456
2	Фасад левый	1	2078	456
3	Боковина левая	1	2068	480
4	Боковина правая	1	2068	480
5	Стойка	1	2068	460
6	Крышка	1	920	500
7	Дно	1	920	480
8	Горизонталь 2	1	587	460
9	Горизонталь 1	3	286	460
10	Полка съемная	2	285	458
11	Панель жесткости	1	587	200
12	Задняя стенка правая	1	2076	599
13	Задняя стенка левая	1	2076	298

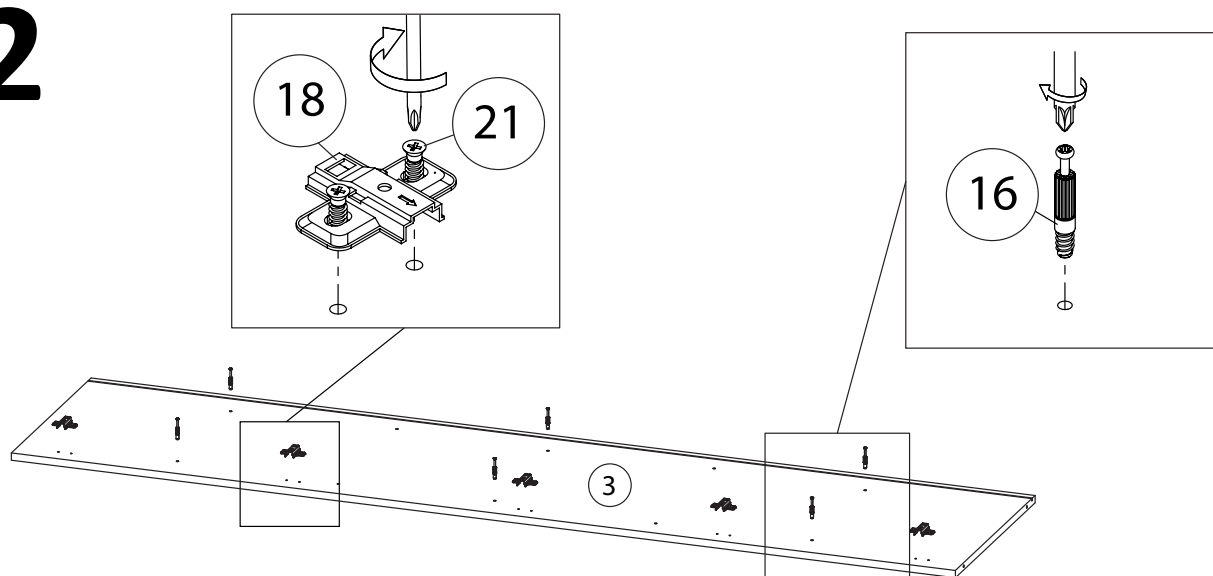
## Фурнитура

					
14	15	16	17	18	19
Ручка	Конфермат	Шток эксцентрика	Эксцентрик	Петля накладная без довод./с довод.	Полкодержатель
					
20	21	22	23	24	
Опора	Шуруп 3,5x16	Штангодержатель	Штанга	Гвоздь 1,6x25	

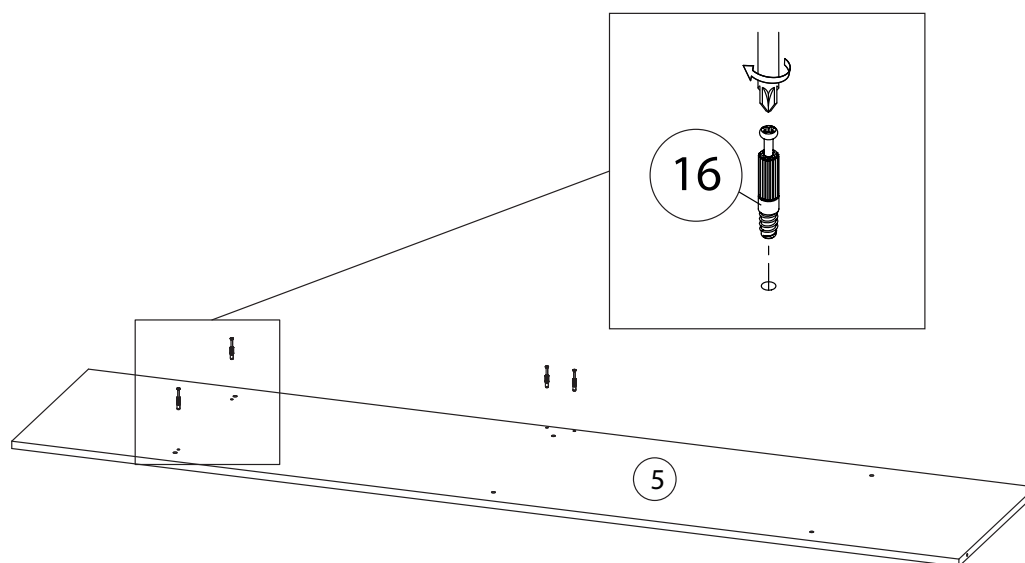
# 1



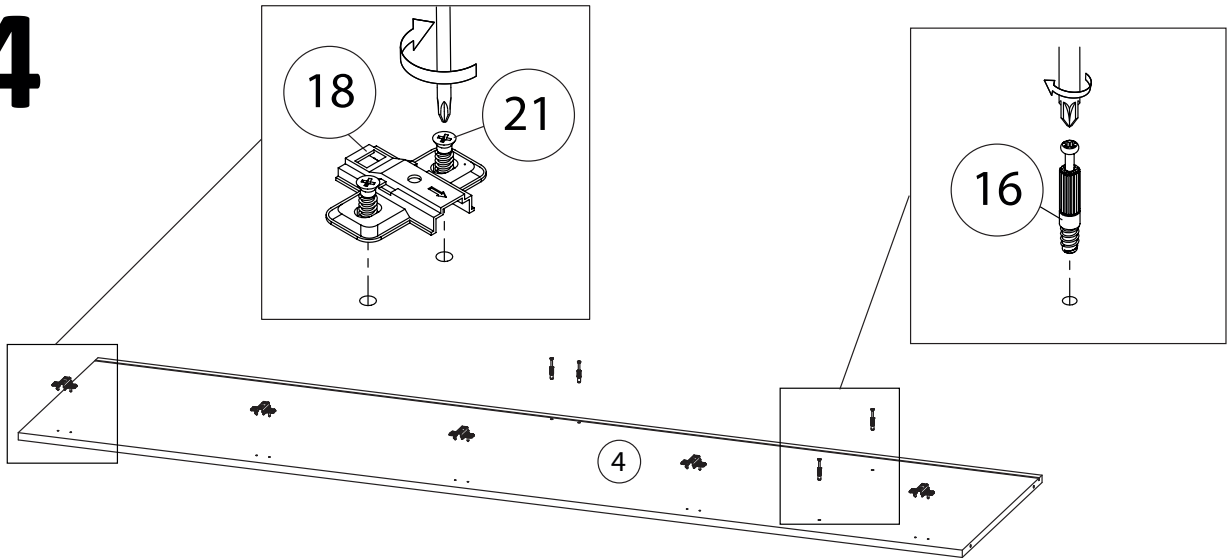
# 2



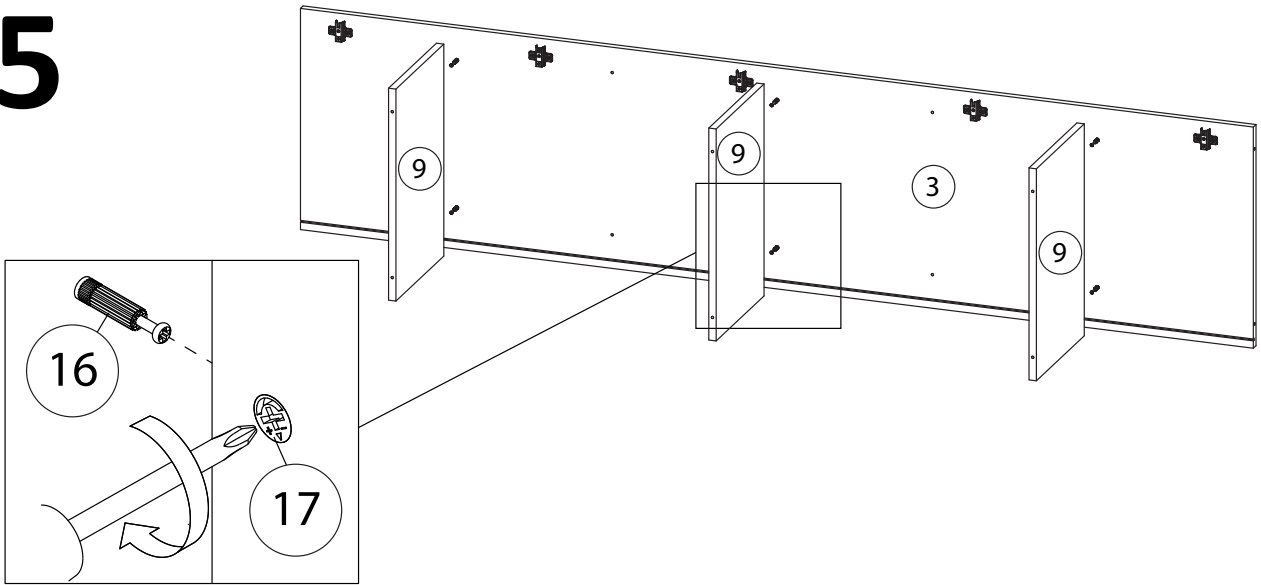
# 3



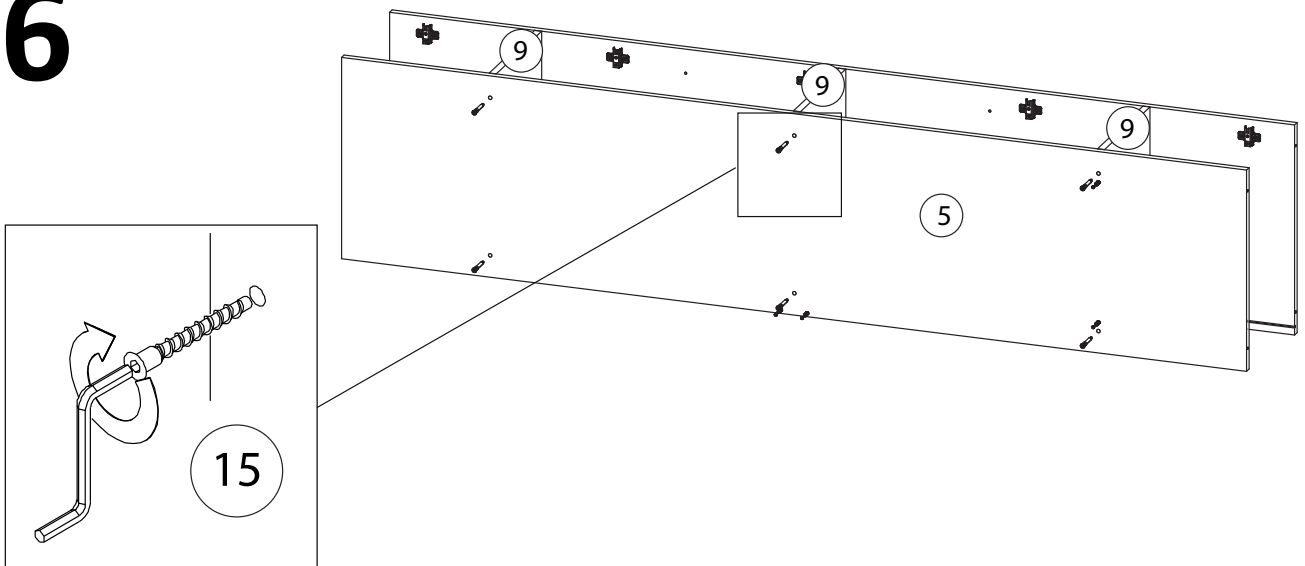
# 4



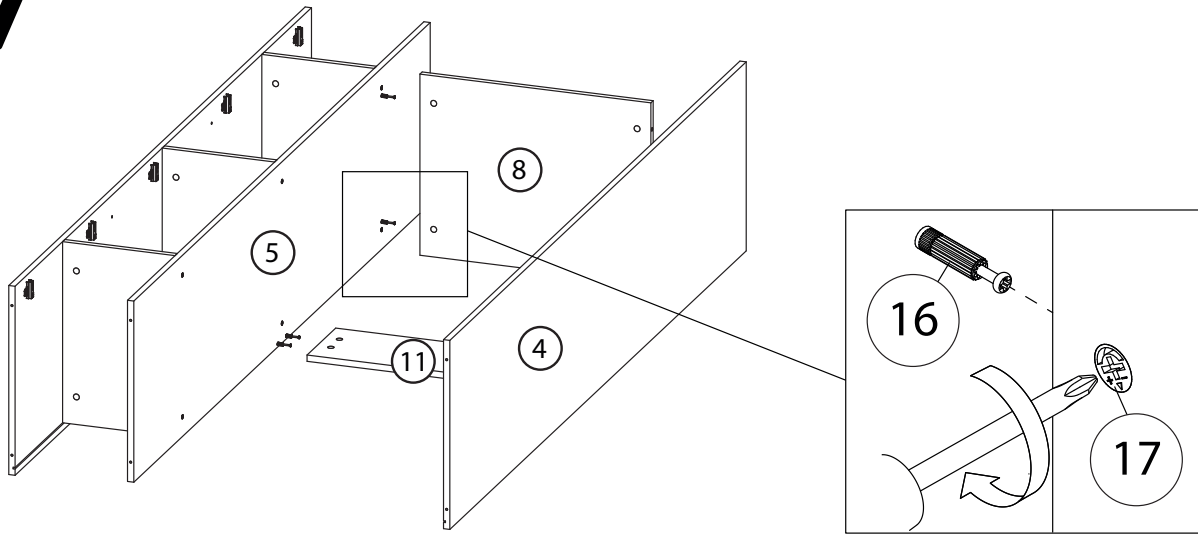
# 5



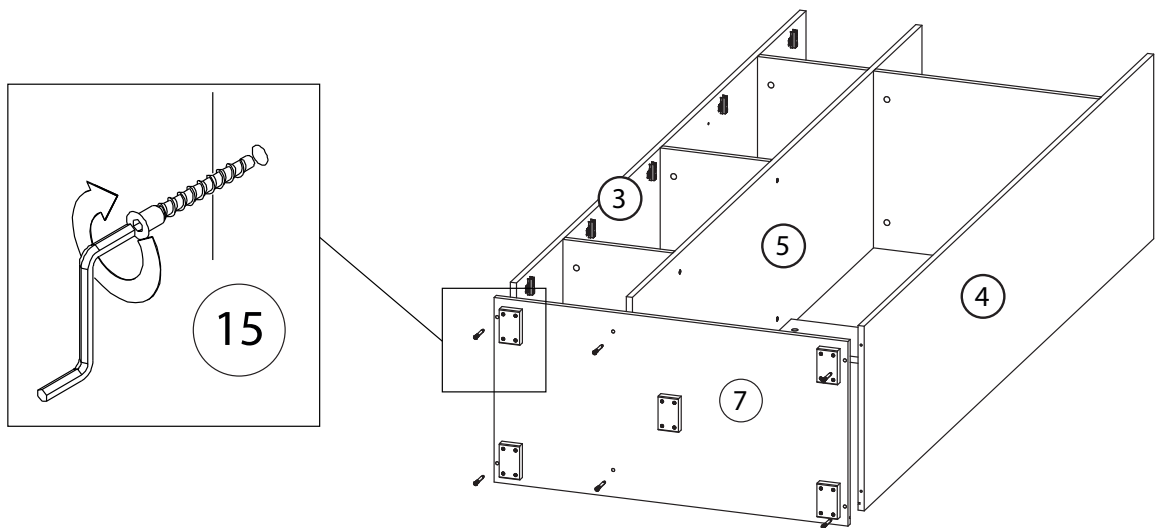
# 6



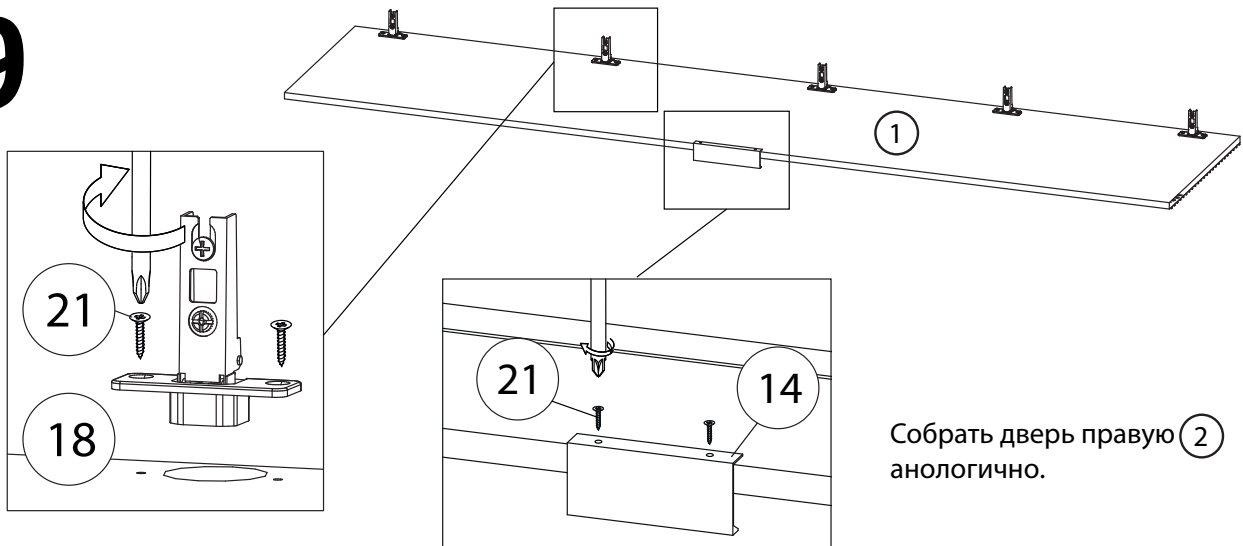
# 7



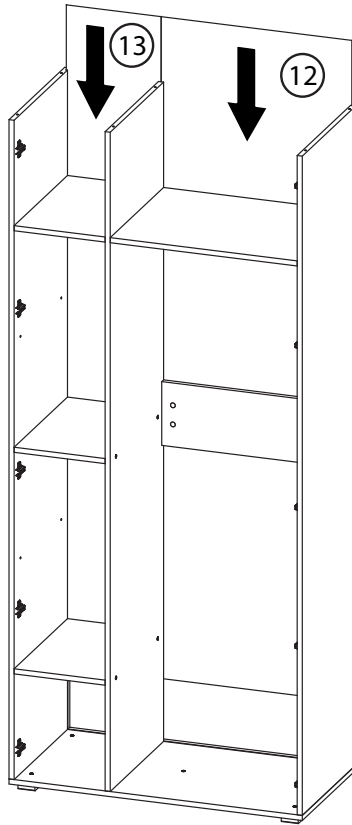
# 8



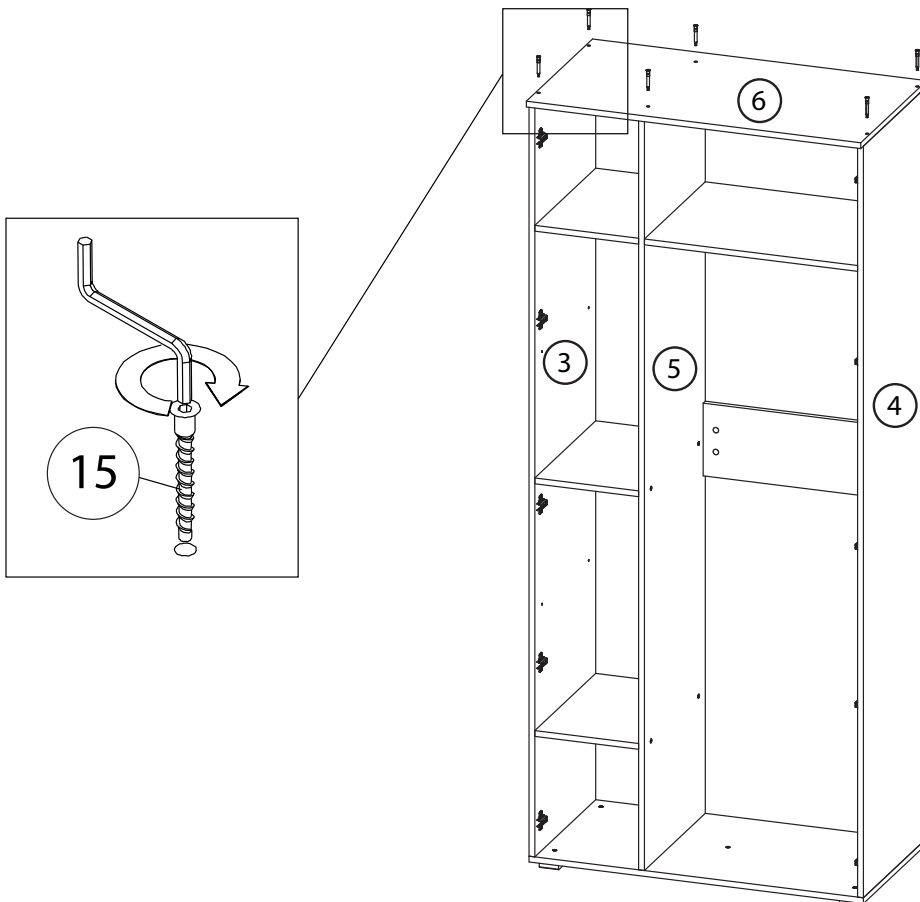
# 9



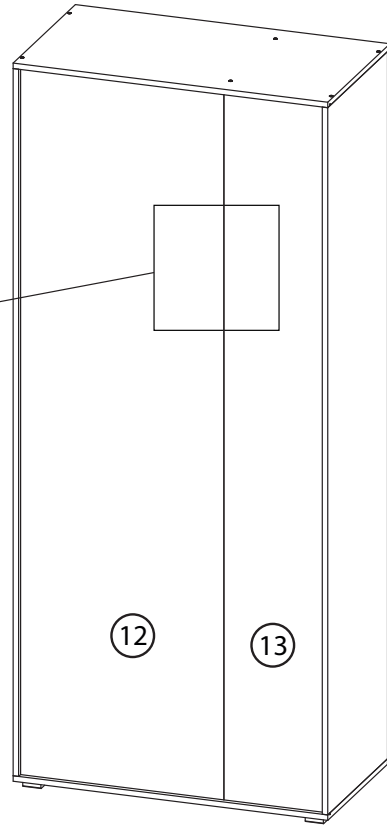
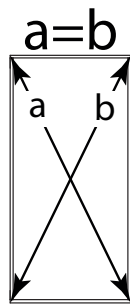
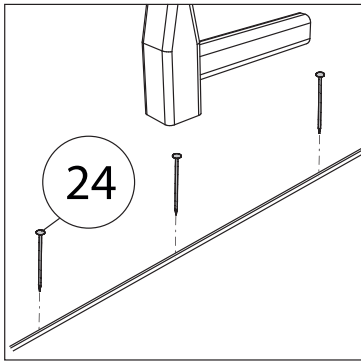
# 10



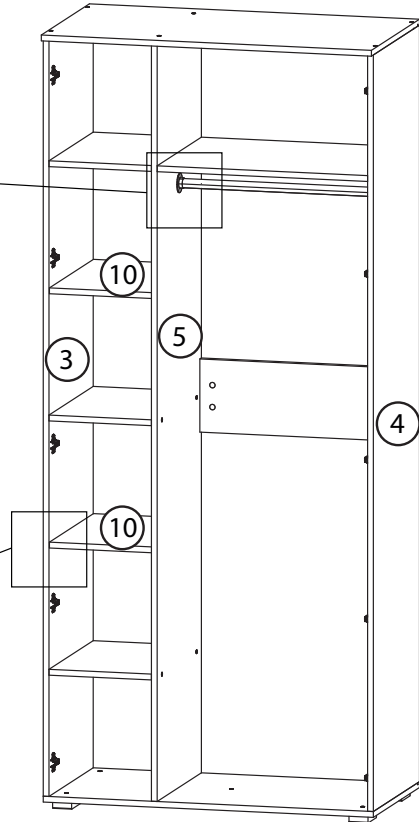
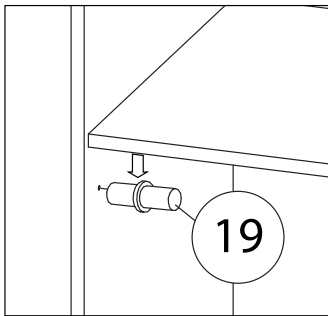
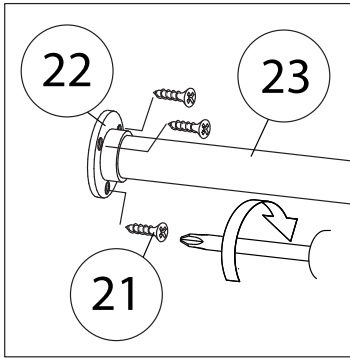
# 11



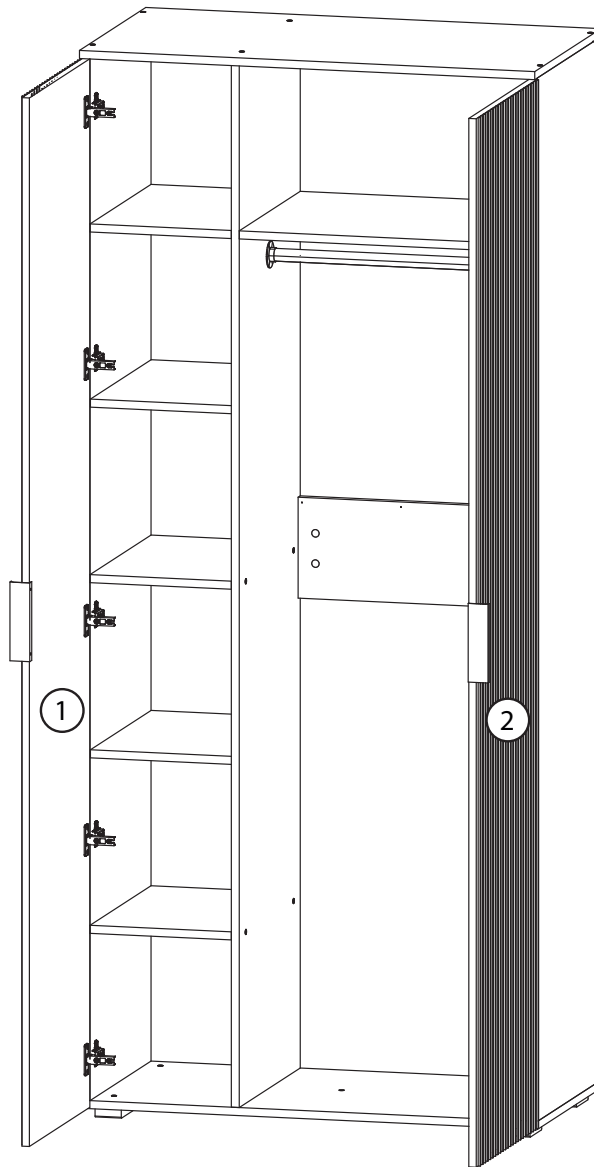
# 12



# 13



# 14



Навесить двери на шкаф.