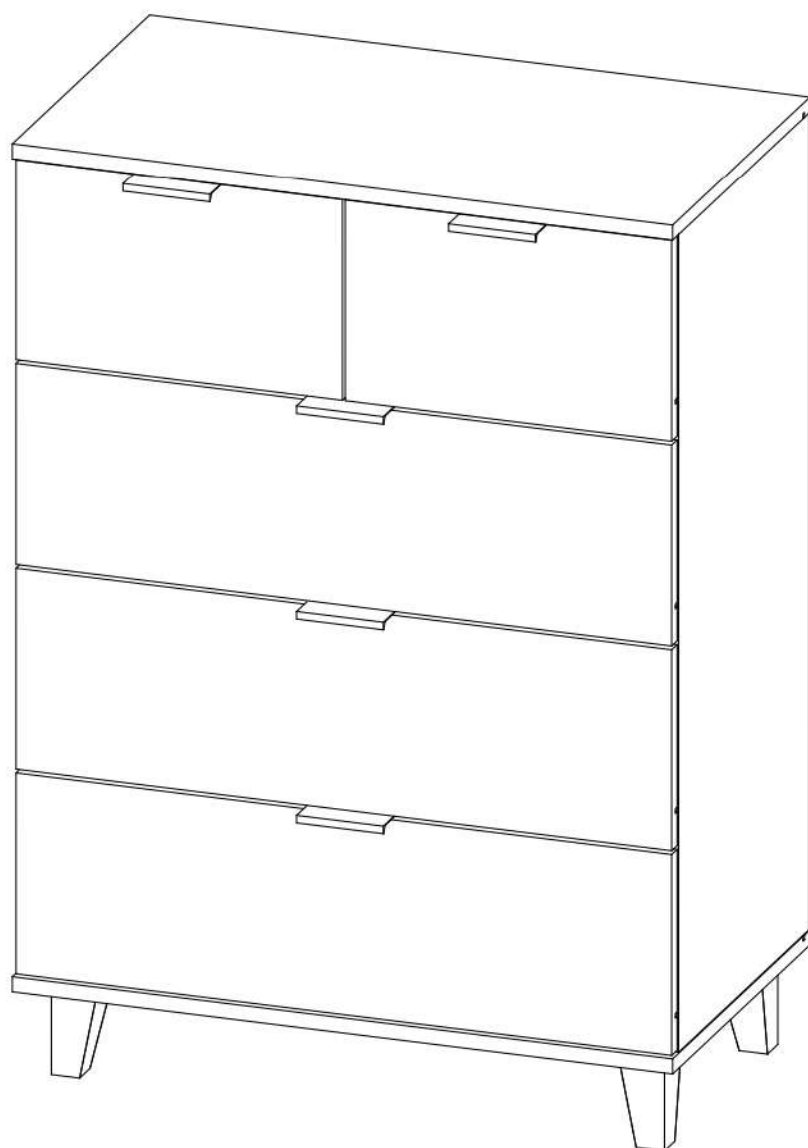


# Инструкция по сборке

Йорк

Комод №21



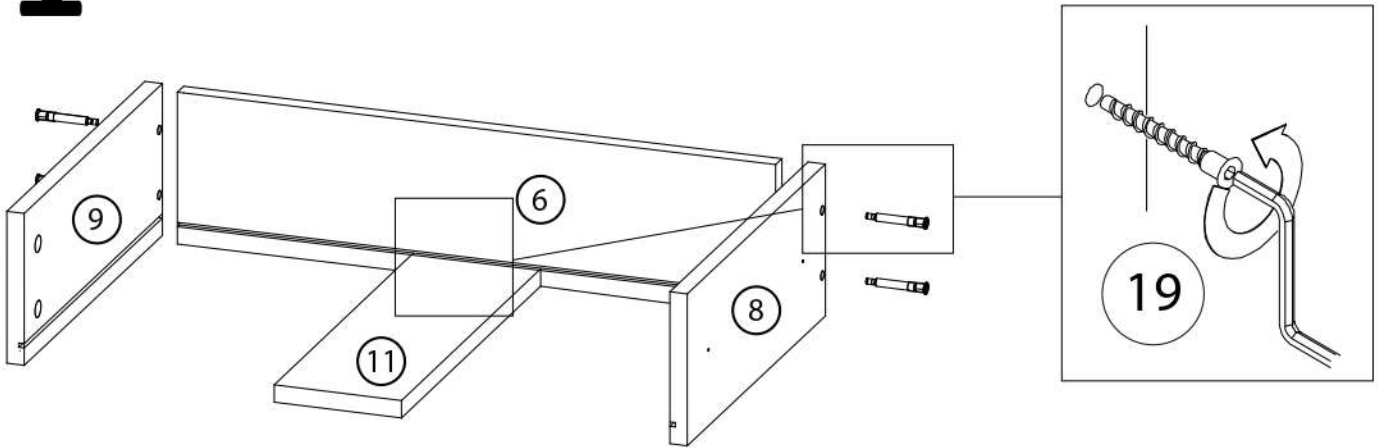
# Детали

Поз.	Наименование	Кол-во	Длина	Ширина
1	Боковина правая	1	868	380
2	Боковина левая	1	868	380
3	Крышка	1	700	400
4	Дно	1	700	400
5	Горизонталь	1	666	360
6	Задняя панель ящика	3	608	173
7	Стойка	1	209	360
8	Боковина ящика правая	5	350	173
9	Боковина ящика левая	5	350	173
10	Задняя панель ящика	2	267	173
11	Ребро ящика	3	334	100
12	Фасад ящика	3	213	695
13	Фасад ящика правый	1	213	346
14	Фасад ящика левый	1	213	346
15	Задняя стенка	1	876	674
16	Дно ящика	3	616	342
17	Дно ящика	2	275	342

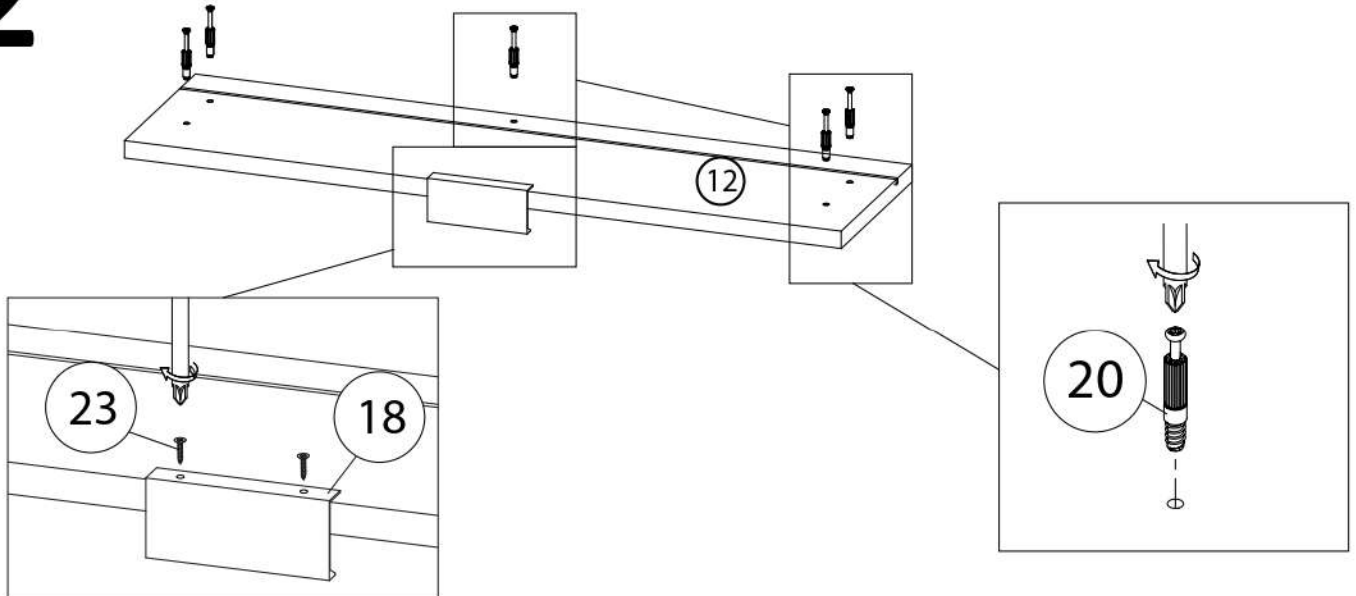
# Фурнитура

18 Ручка	19 Конфермат	20 Шток эксцентрика	21 Гвоздь
22 Эксцентрик	23 Шуруп 3,5x16	24 Опора	
25 Шариковые направляющие			

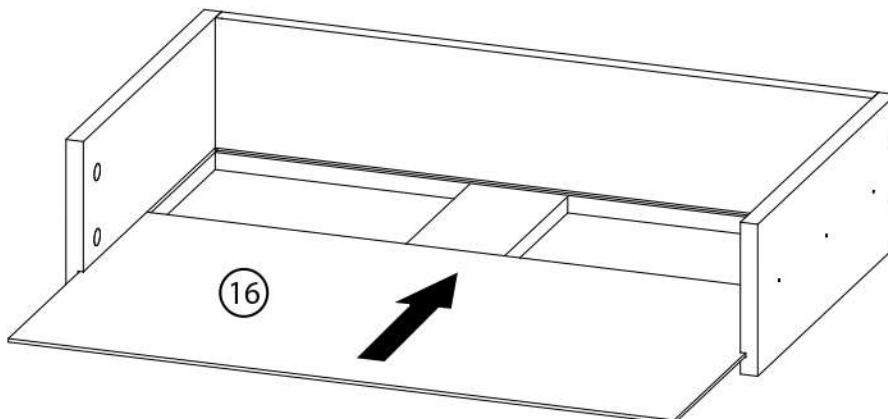
# 1



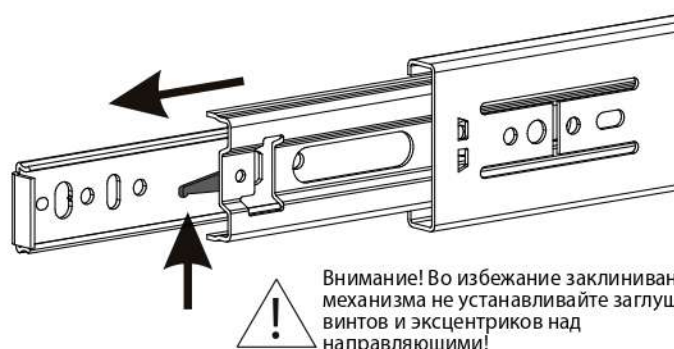
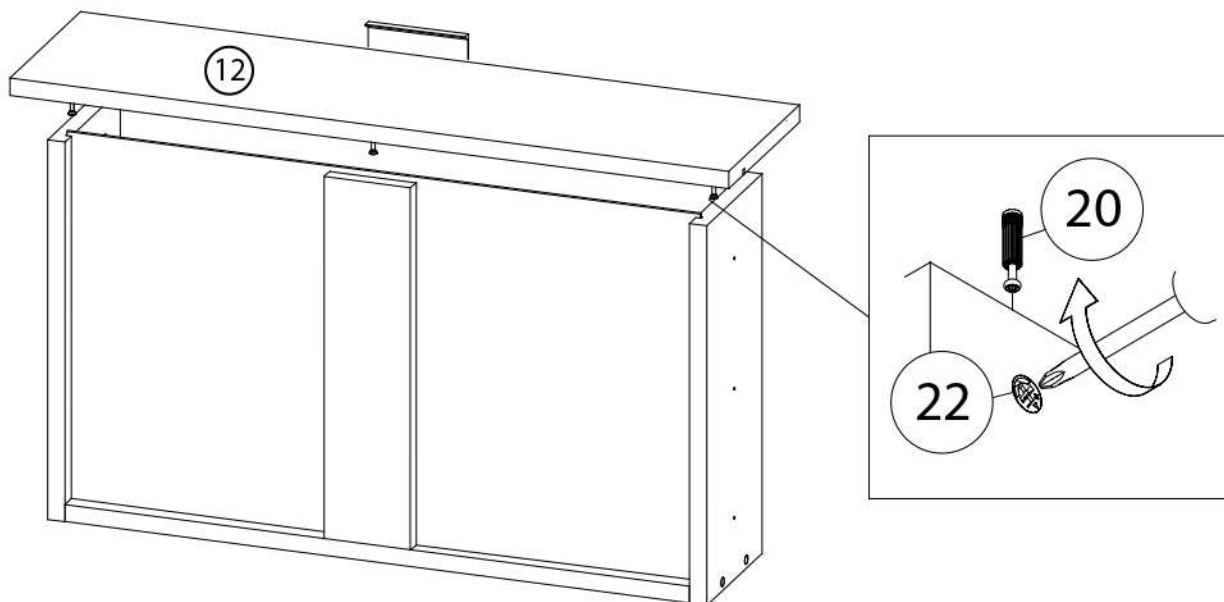
# 2



# 3



# 4

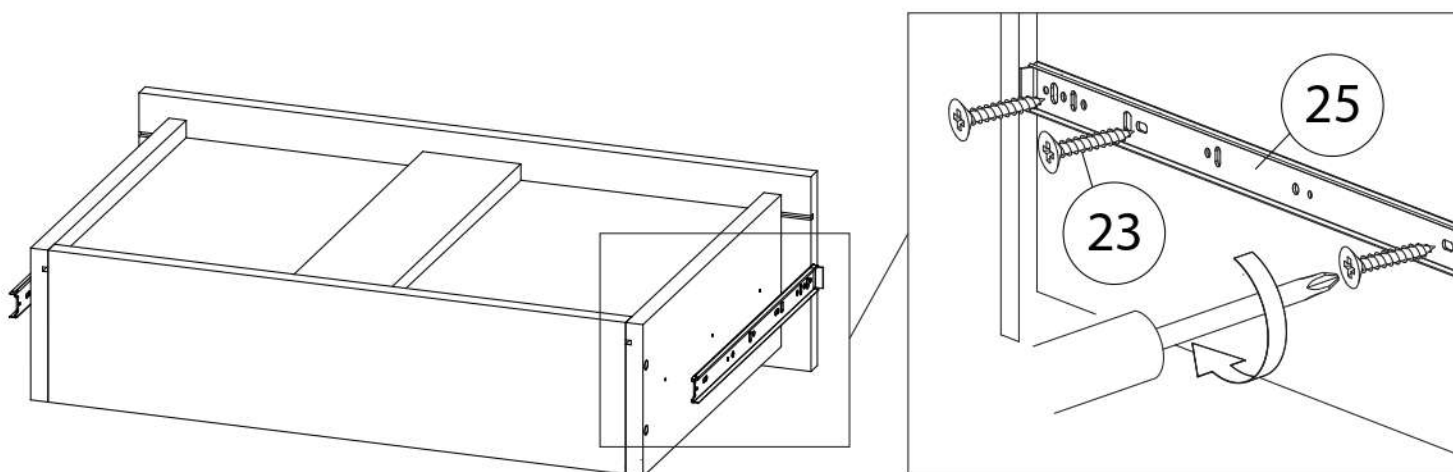


### Схема установки шариковых направляющих.

Для установки шариковых направляющих в изделие необходимо разъединить их на две части. Широкая часть устанавливается на боковую стенку каркаса, а узкая на боковую стенку выдвижного ящика. Разъединение производится путем нажатия на пластиковый рычажок при выдвижении узкой части направляющей (смотри рисунок). Если направляющие крепятся на одной боковине с двух сторон, то саморезы необходимо крепить в разные отверстия направляющей. Для регулировки выкатных ящиков по высоте необходимо крепить узкую часть направляющей через ее овальные отверстия.

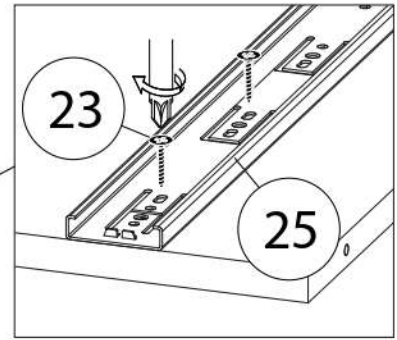
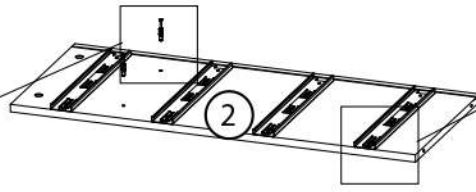
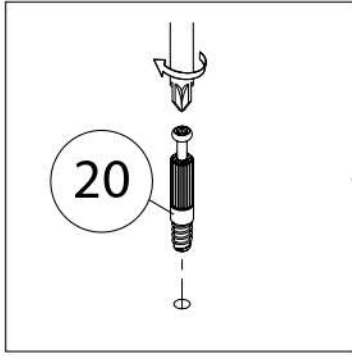
# 5

Собрать второй ящик аналогично

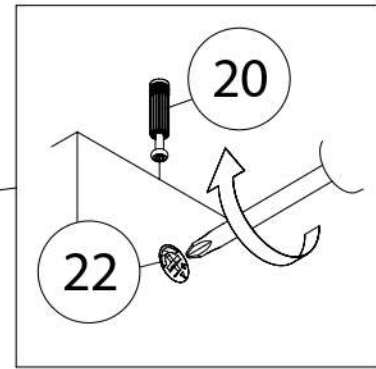
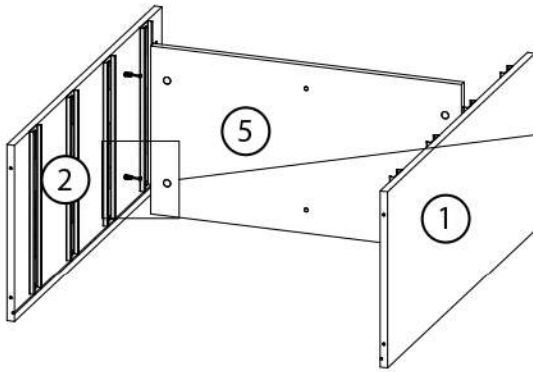


# 6

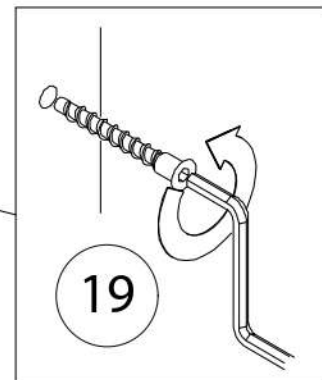
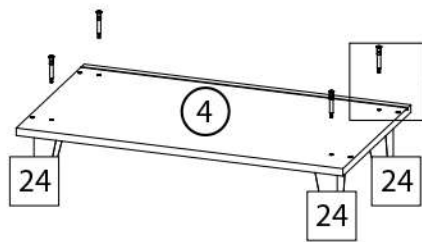
Собрать правую боковину (1) аналогично



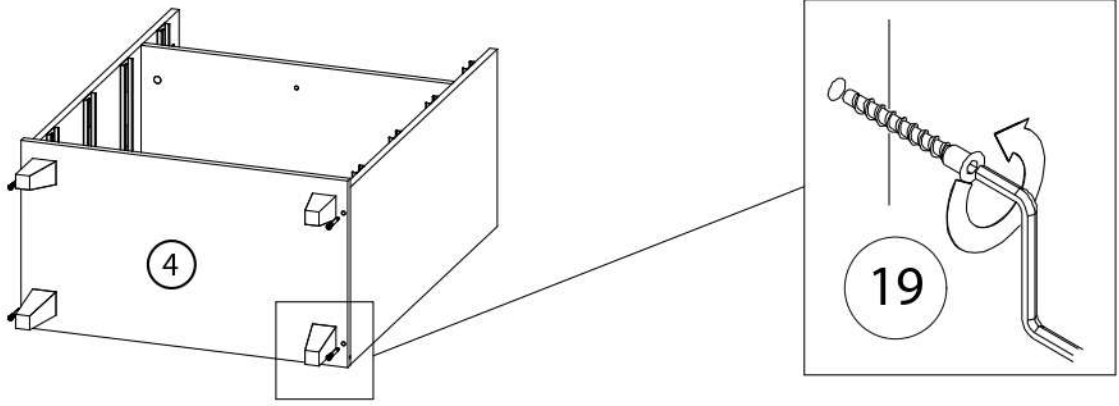
# 7



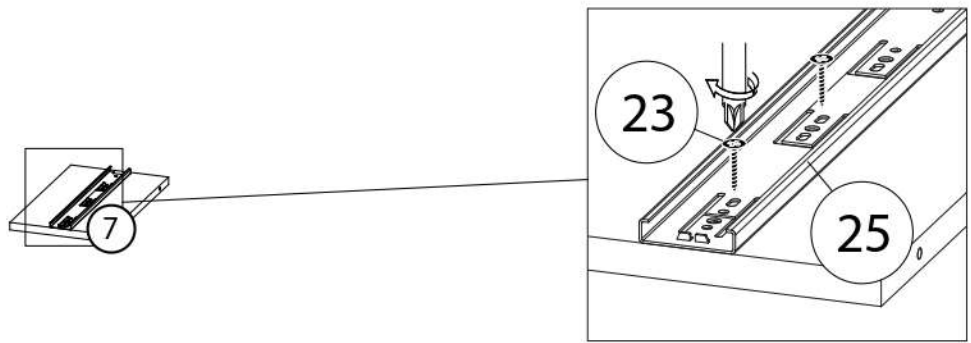
# 8



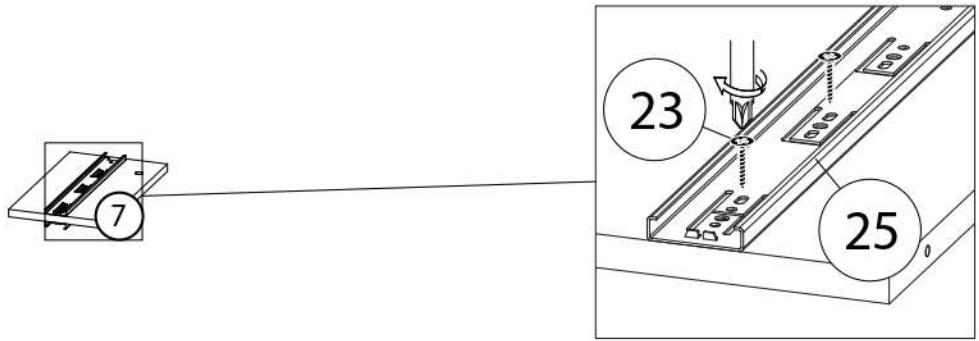
# 9



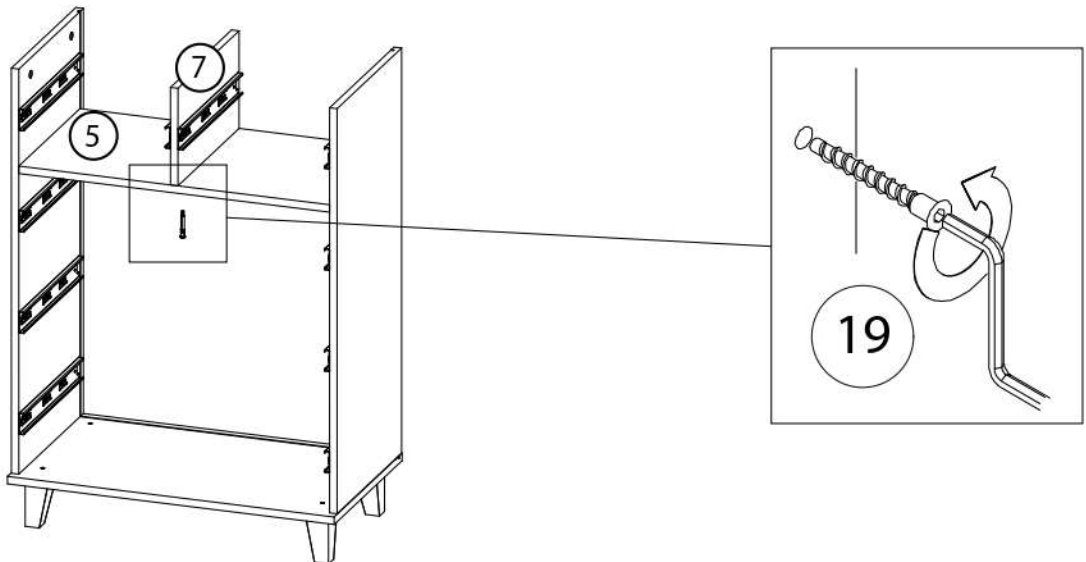
# 10



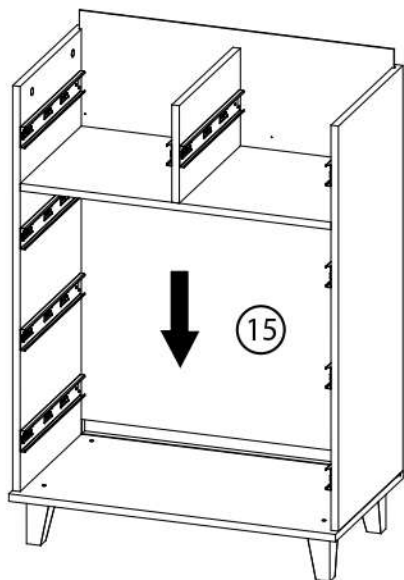
# 11



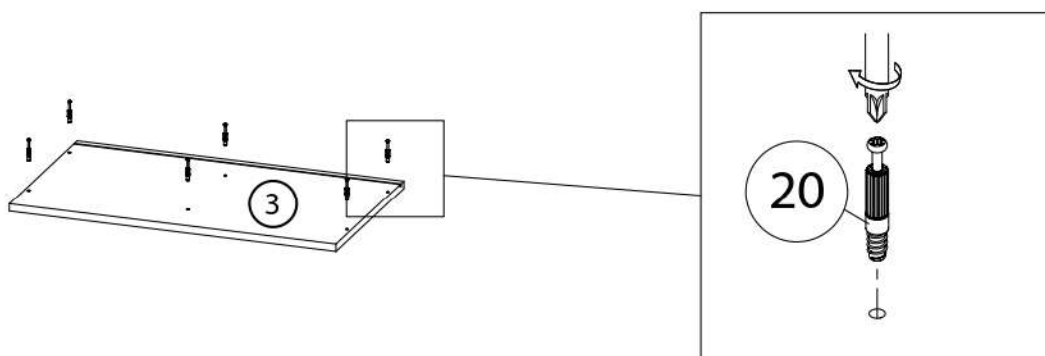
# 12



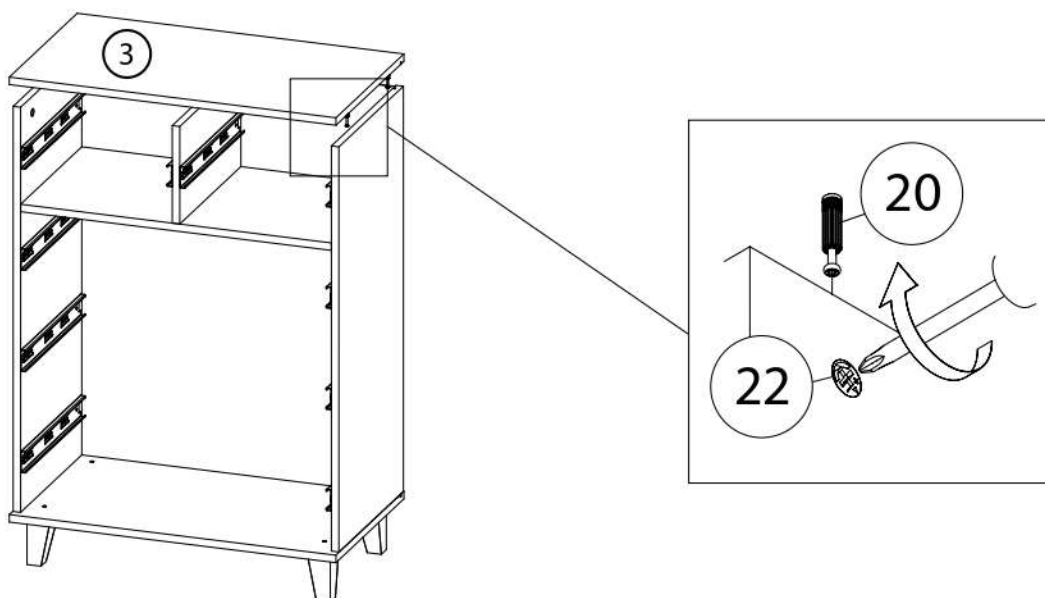
# 13



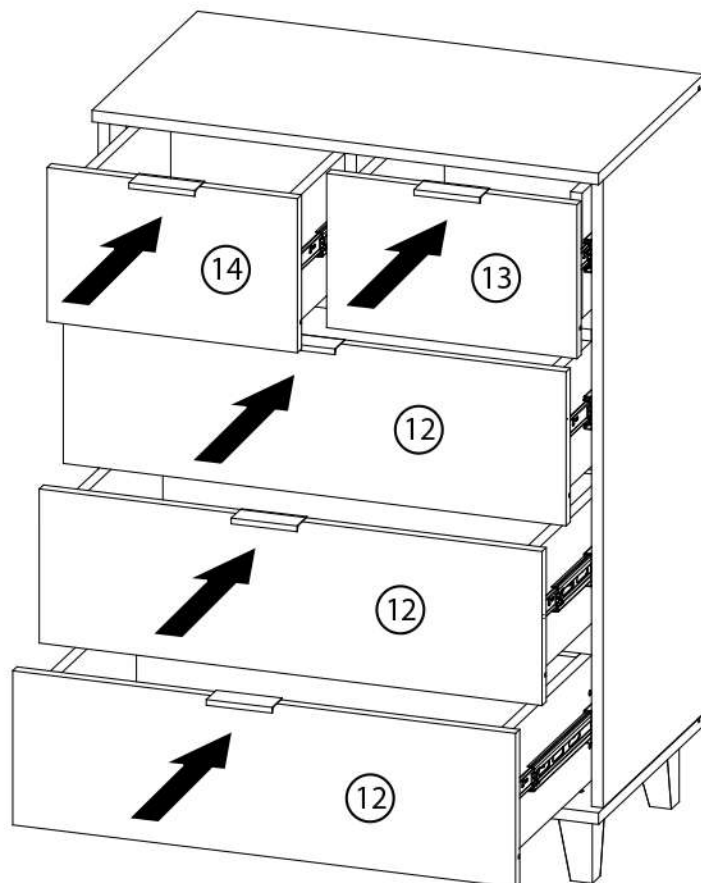
# 14



# 14



# 15



Прибить гвоздями 21 заднюю стенку по горизонтали  
Задвинуть собранные ранее ящики в тумбу