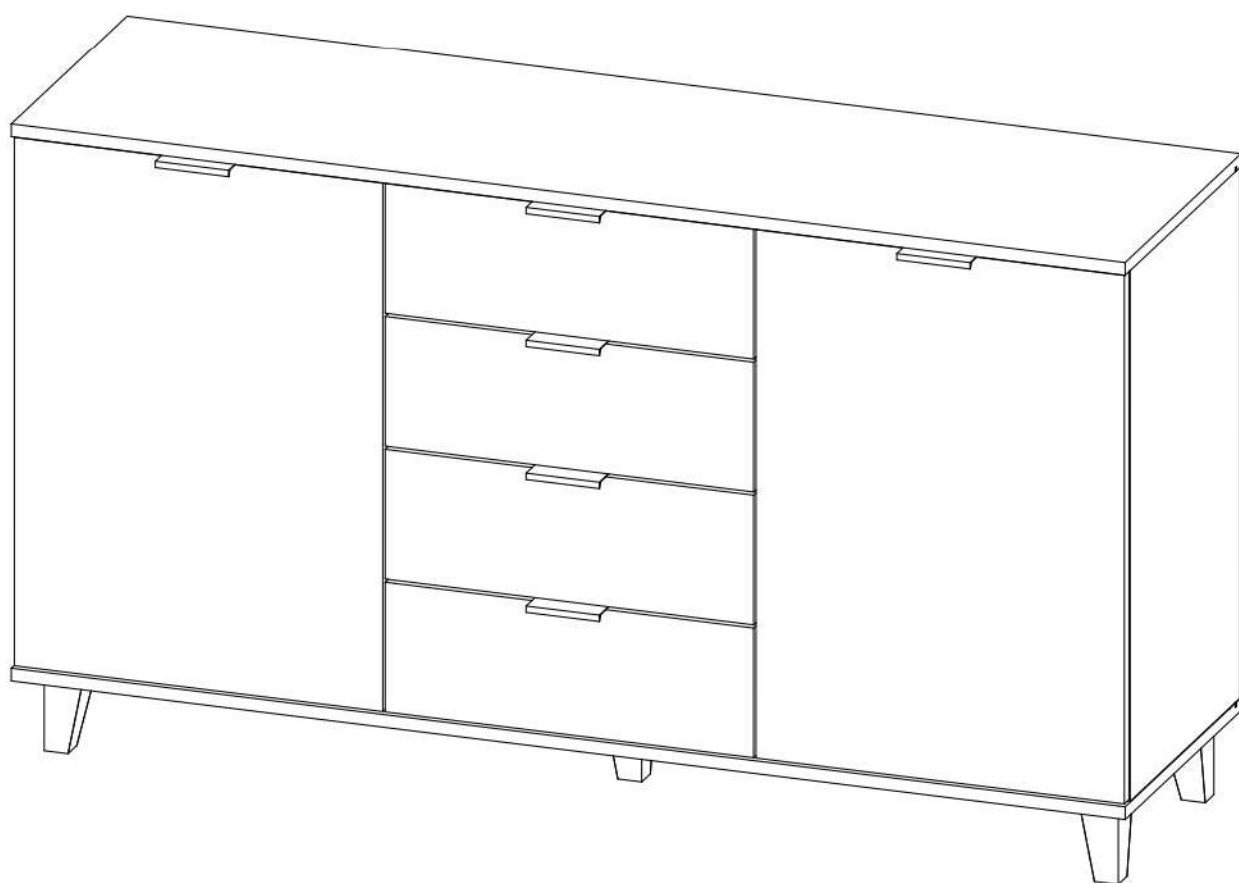


Инструкция по сборке

Йорк




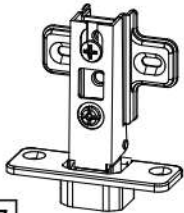
Комод №25



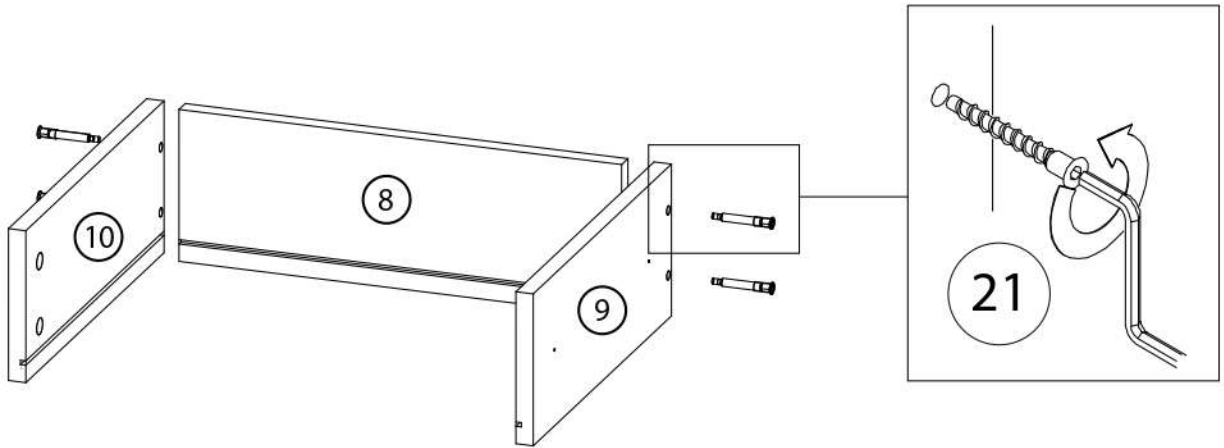
Детали

Поз.	Наименование	Кол-во	Длина	Ширина
1	Крышка	1	1400	400
2	Дно	1	1400	400
3	Боковина правая	1	668	380
4	Боковина левая	1	668	380
5	Стойка правая	1	668	360
6	Стойка левая	1	668	360
7	Полка съемная	2	441	358
8	Задняя панель ящика	4	392	123
9	Боковина ящика правая	4	350	123
10	Боковина ящика левая	4	350	123
11	Фасад распашной правый	1	664	463
12	Фасад распашной левый	1	664	463
13	Фасад ящика 1	1	163	463
14	Фасад ящика 2	1	163	463
15	Фасад ящика 4	1	163	463
16	Фасад ящика 3	1	163	463
17	Задняя стенка	1	676	466
18	Задняя стенка	2	676	454
19	Дно ящика	4	402	344

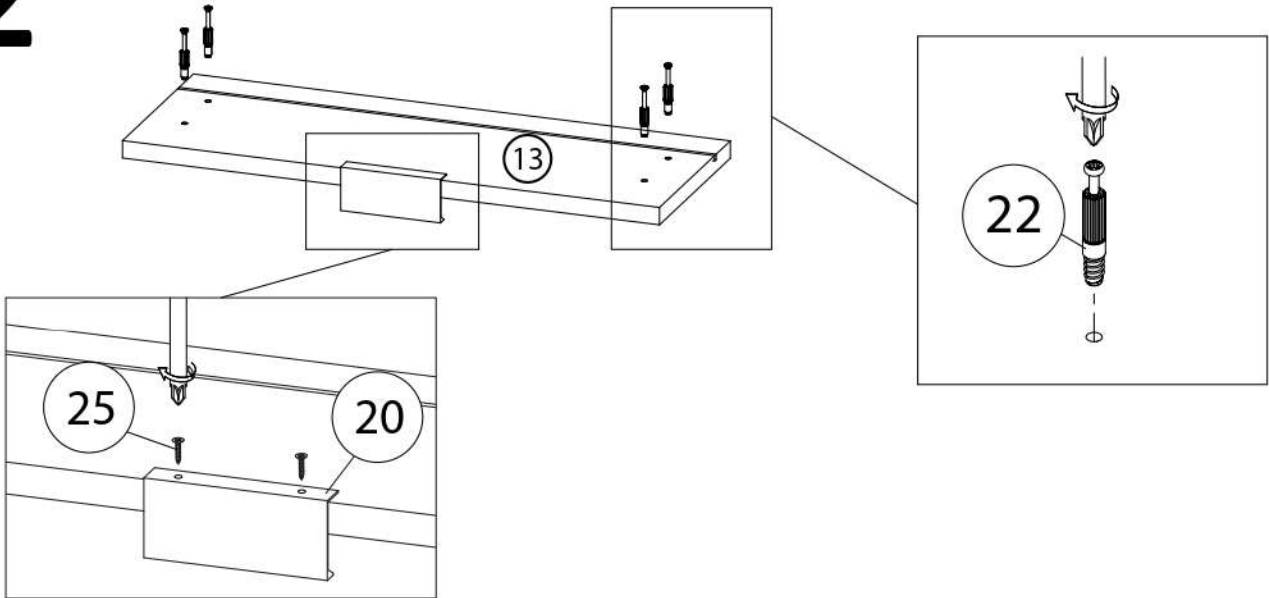
Фурнитура

			
20	21	22	23
Ручка	Конфермат	Шток эксцентрика	Полка держатель
			
24	25	26	27
Эксцентрик	Шуруп 3,5x16	Опора	Петля накладная
			
28			29
Шариковые направляющие			Гвоздь

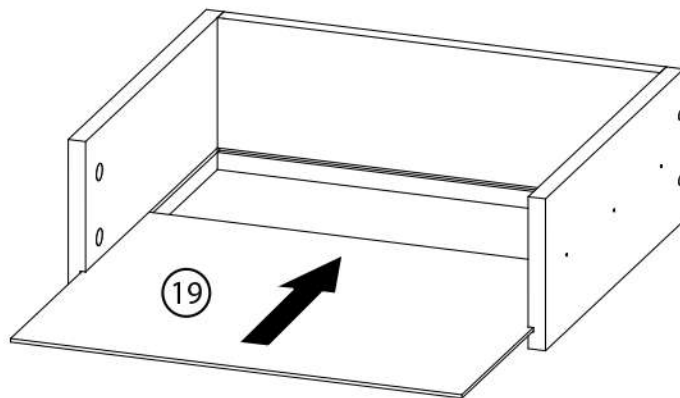
1



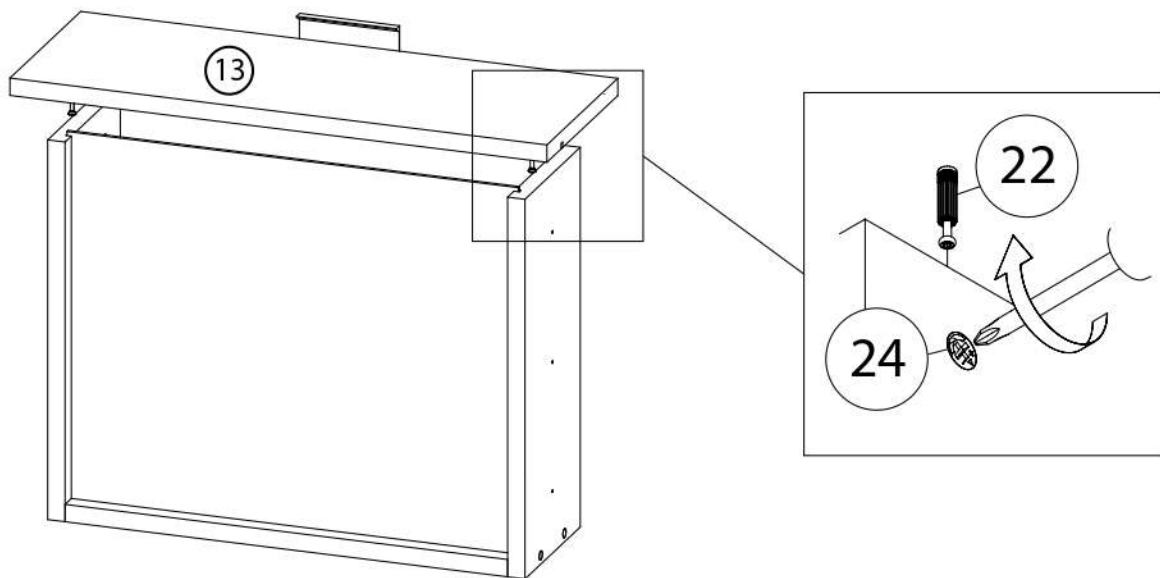
2



3



4



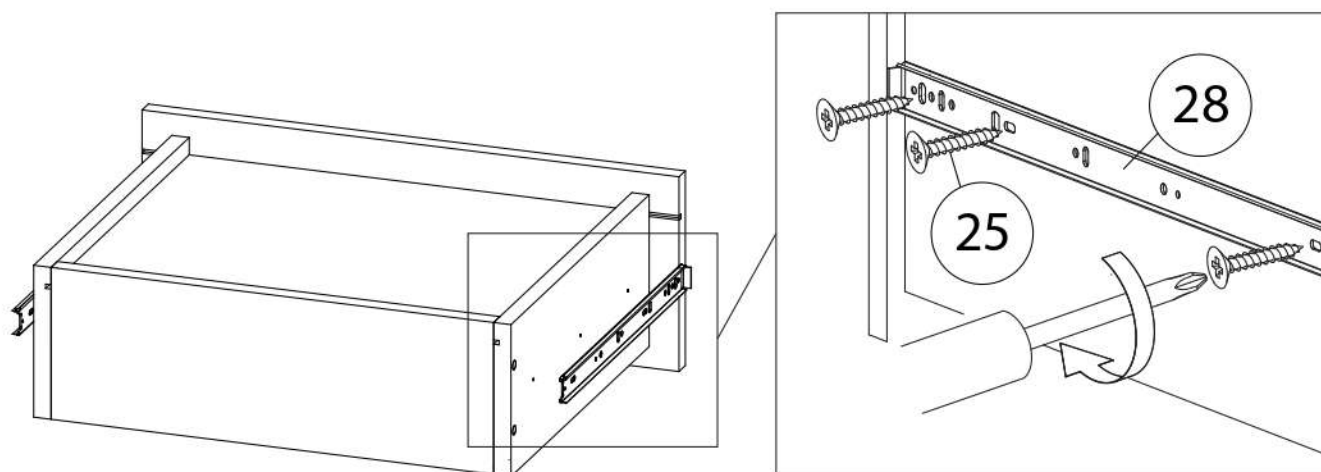
Внимание! Во избежание заклинивания механизма не устанавливайте заглушки винтов и эксцентриков над направляющими!

Схема установки шариковых направляющих.

Для установки шариковых направляющих в изделие необходимо разъединить их на две части. Широкая часть устанавливается на боковую стенку каркаса, а узкая на боковую стенку выдвижного ящика. Разъединение производится путем нажатия на пластиковый рычажок при выдвижении узкой части направляющей (смотри рисунок). Если направляющие крепятся на одной боковине с двух сторон, то саморезы необходимо крепить в разные отверстия направляющей. Для регулировки выкатных ящиков по высоте необходимо крепить узкую часть направляющей через ее овальные отверстия.

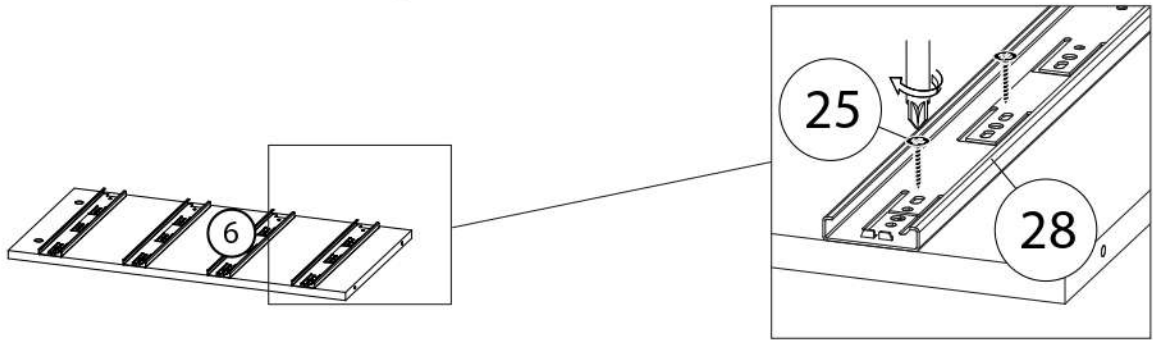
5

Собрать остальные ящики аналогично



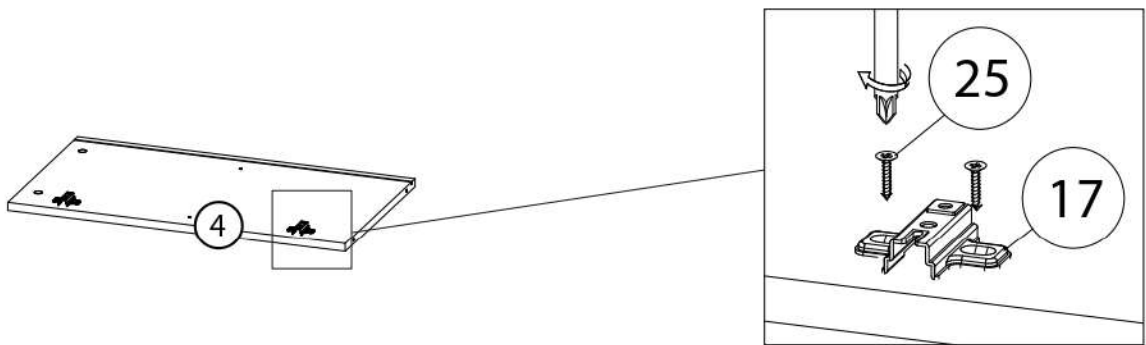
6

Собрать правую стойку (5) аналогично

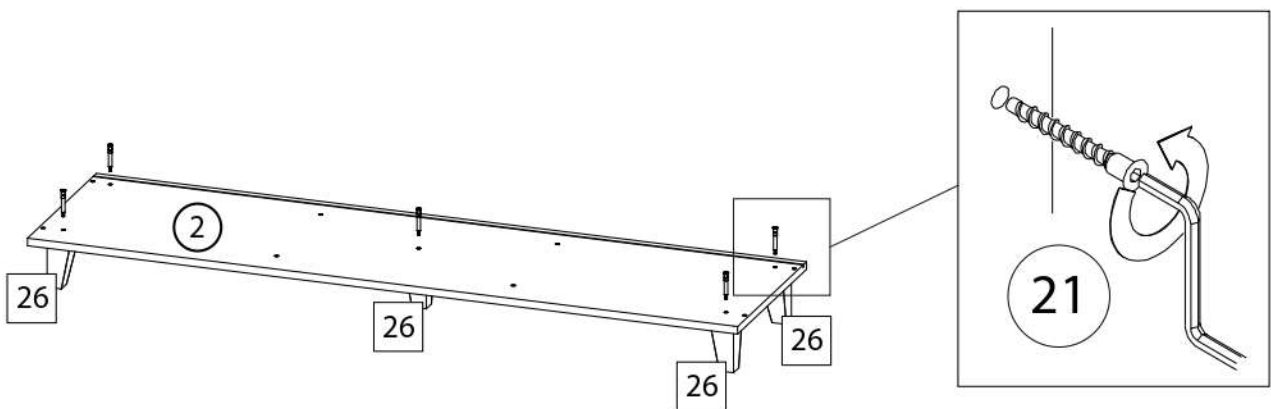


7

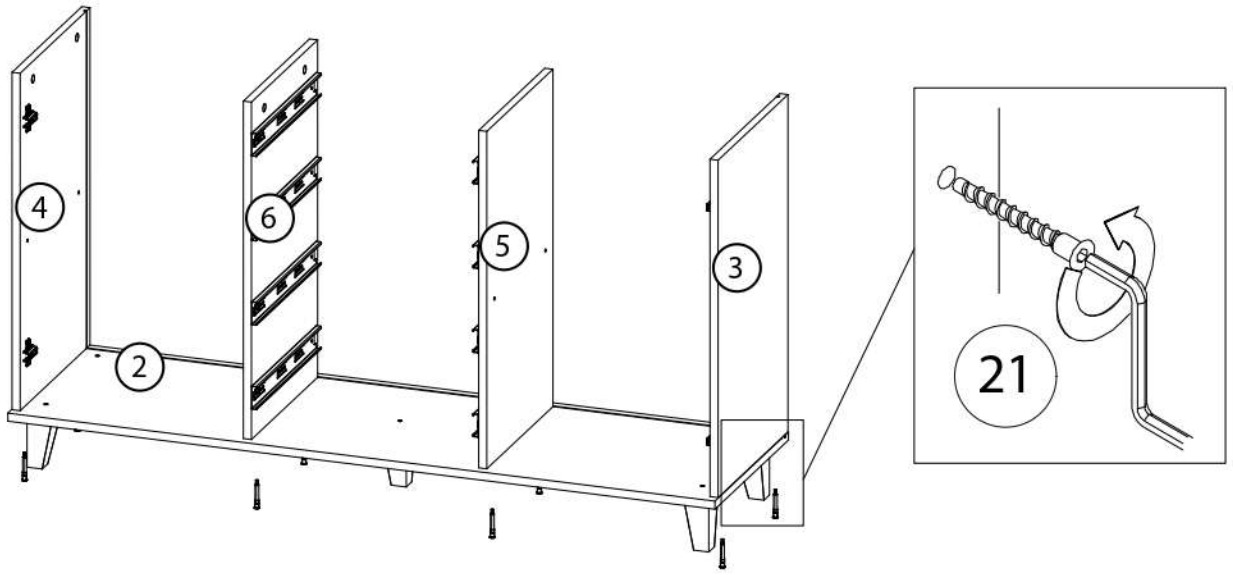
Собрать правую боковину (3) аналогично



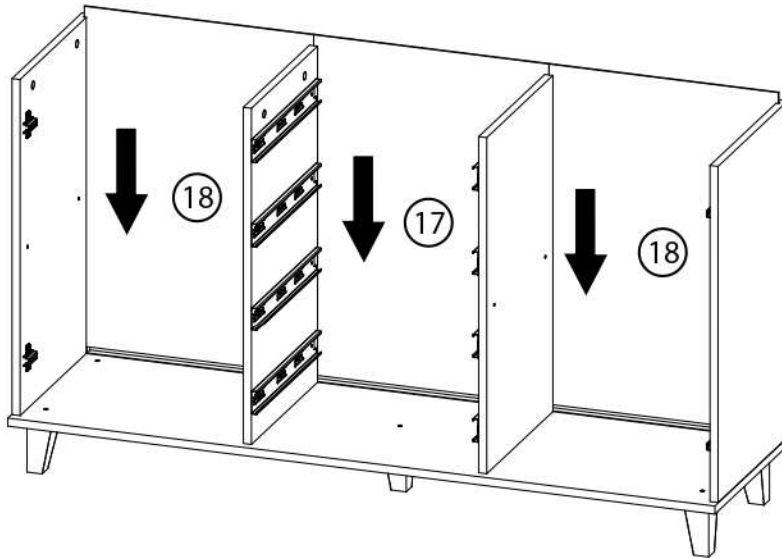
8



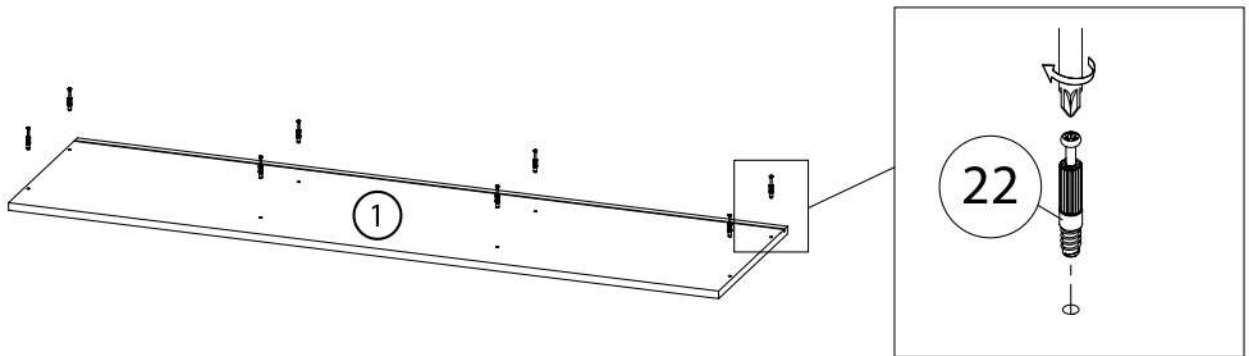
9



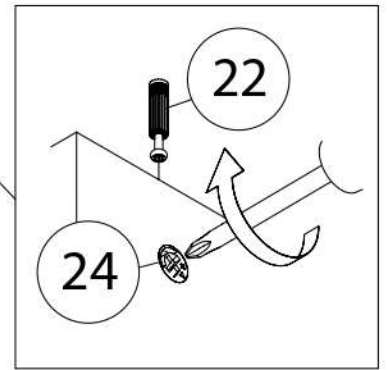
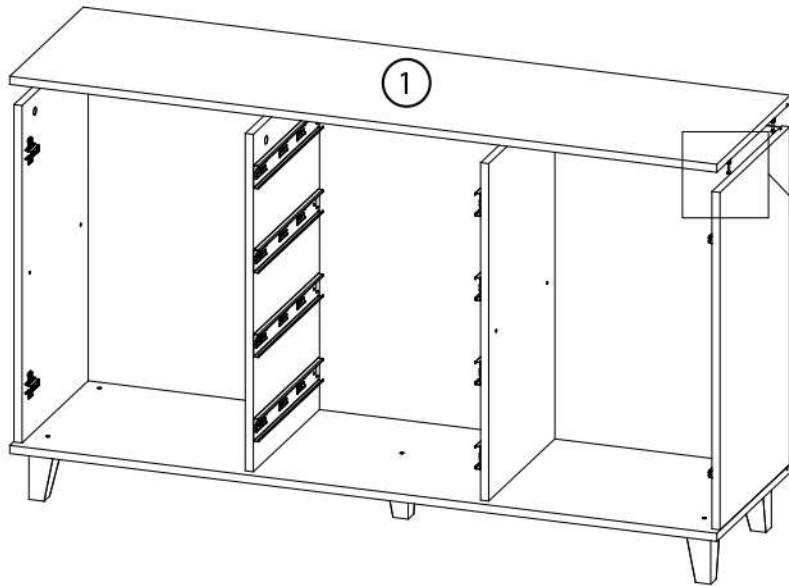
10



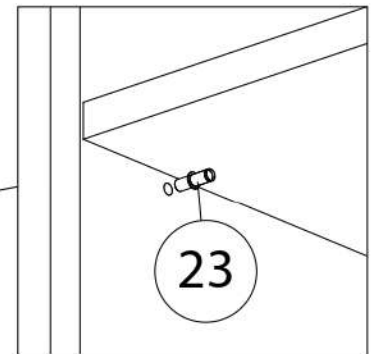
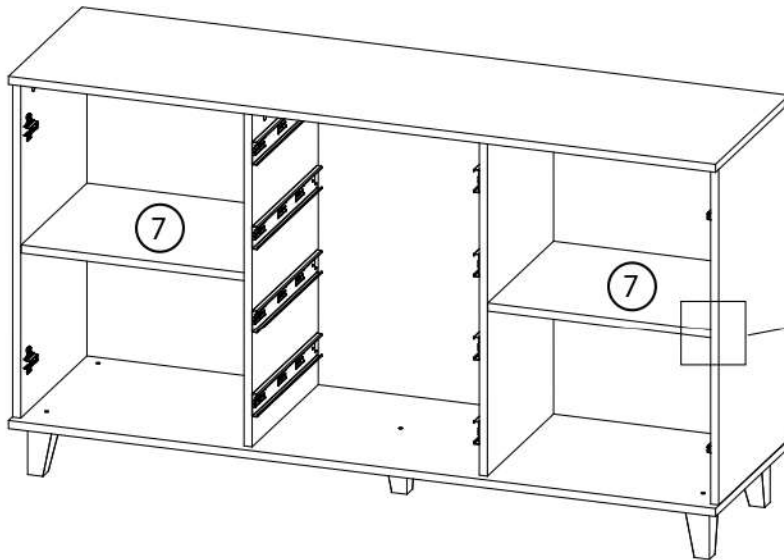
11



12

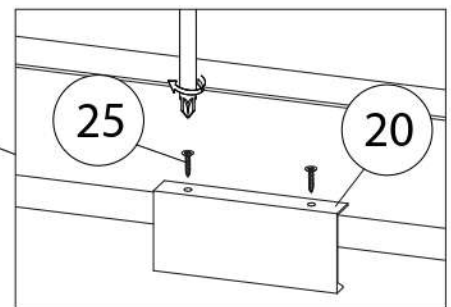
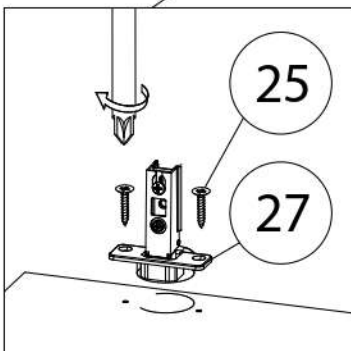
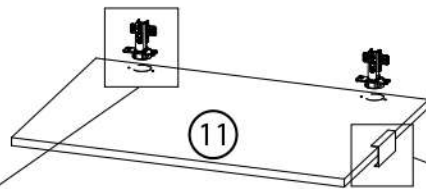


13

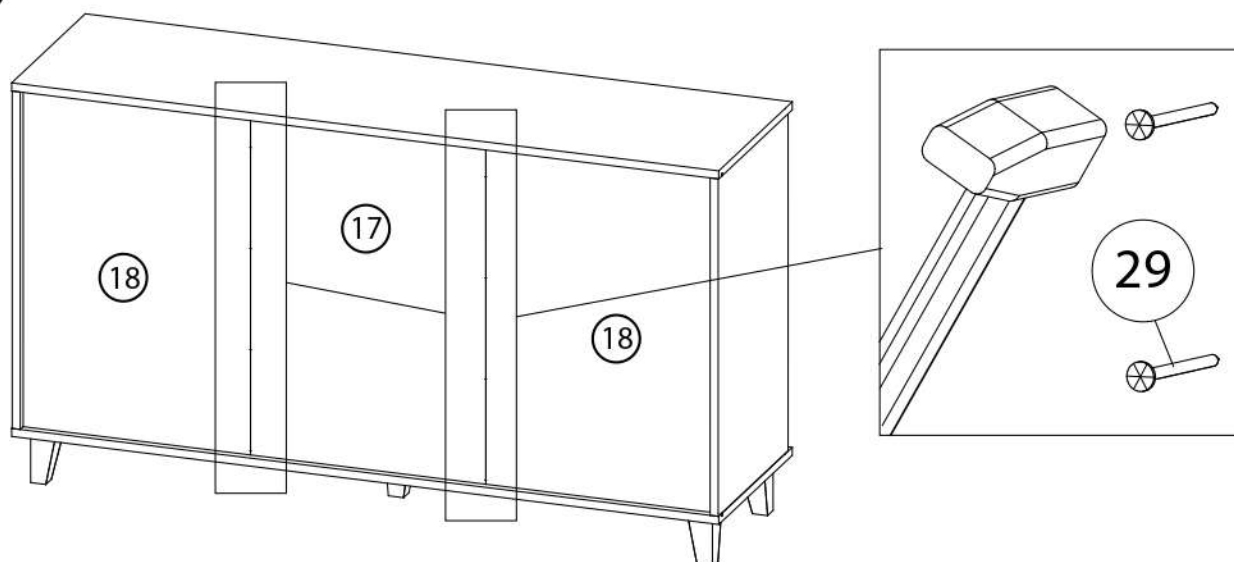


14

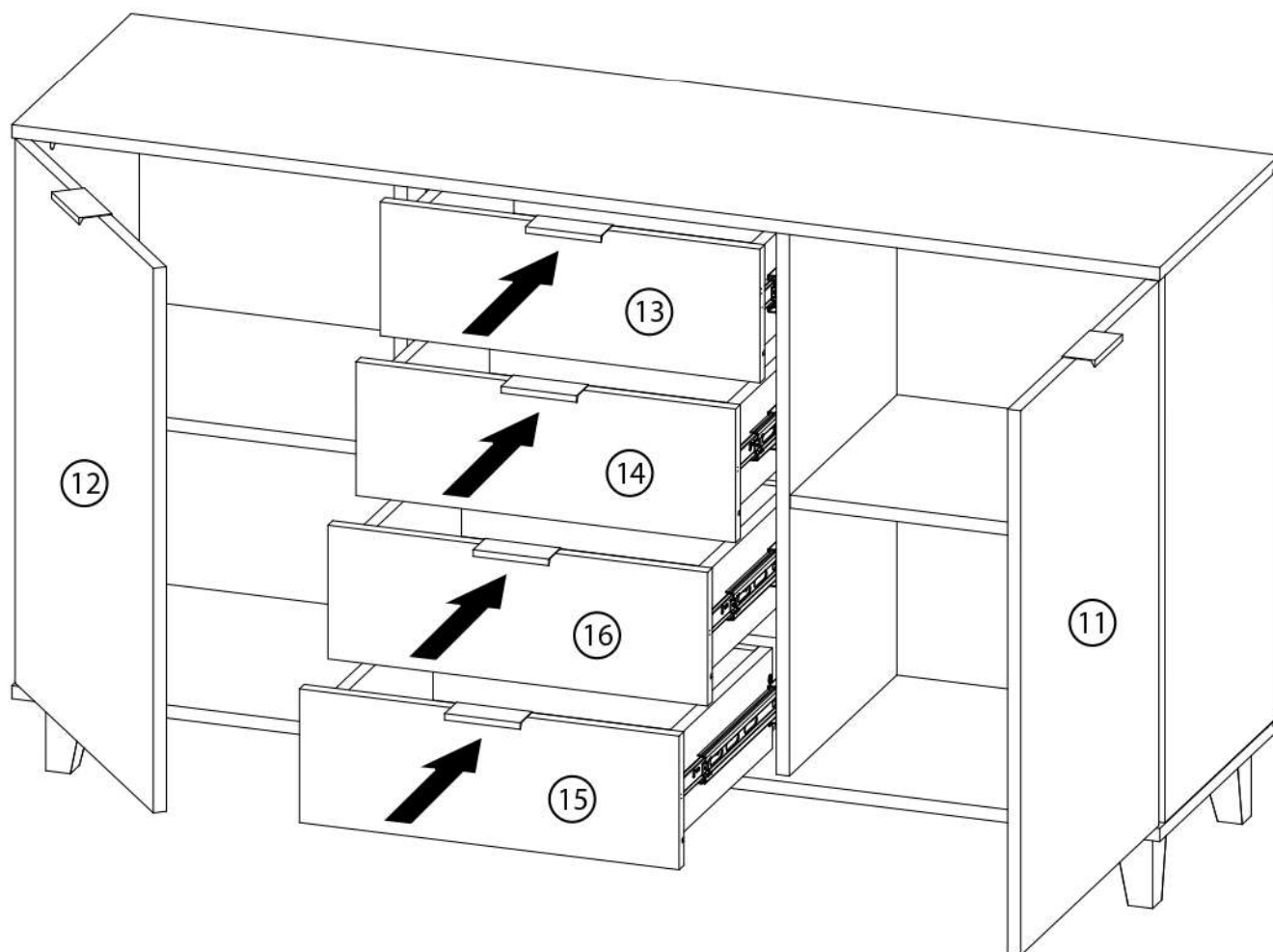
Собрать левый фасад (12) аналогично



15



16



Задвинуть собранные ранее ящики в тумбу
Навесить двери на тумбу